



EUX2243AOX

LT	VERTIKALUS ŠALDYTVUVAS	NAUDOJIMO INSTRUKCIJA	2
RO	CONGELATOR VERTICAL	MANUAL DE UTILIZARE	16
RU	ВЕРТИКАЛЬНЫЙ МОРОЗИЛЬНИК	ИНСТРУКЦИЯ ПО ЭКСПЛУАТАЦИИ	30
SL	POKONČNI ZAMRZOVALNIK	NAVODILA ZA UPORABO	47

TURINYS

1. SAUGOS INSTRUKCIJA	3
2. VALDYMO SKYDELIS	5
3. KASDIENIS NAUDOJIMAS	7
4. NAUDINGI PATARIMAI	8
5. VALYMAS IR PRIEŽIŪRA	8
6. KĄ DARYTI, JEIGU... ..	9
7. ĮRENGIMAS	10
8. TRIUKŠMAS	14
9. TECHNINIAI DUOMENYS	15

MES GALVOJAME APIE JUS

Dėkojame, kad pirkote šį „Electrolux“ gaminį. Jūs pasirinkome gaminį, kuris pasižymi dešimtmečiais profesionalios patirties ir naujovėmis. Originalus ir stilingas, jis sukurtas turint galvoje jus. Taigi, kai tik naudojate jį, galite jaustis saugūs, žinodami, kad kiekvieną kartą pasieksite puikių rezultatų.

Sveiki atvykę į „Electrolux“ pasaulį!

Apsilankykite mūsų interneto svetainėje, kad:



gautumėte naudojimo patarimų, brošiūrų, trikčių šalinimo, aptarnavimo informacijos:
www.electrolux.com



užregistruotumėte savo gaminį geresniam aptarnavimui:
www.electrolux.com/productregistration



įsigytumėte priedų, vartojamųjų prekių ir originalių atsarginių dalių savo prietaisui:
www.electrolux.com/shop

KLIENTŲ PRIEŽIŪROS IR APTARNAVIMO

Rekomenduojame naudoti tik originalias atsargines dalis.

Kreipdamiesi į aptarnavimo centrą, būtinai pateikite šią informaciją.

Informacija yra nurodyta techninių duomenų plokštelėje. Modelis, PNC, serijos numeris.



Įspėjimas / atsargumo ir saugos informacija.



Bendroji informacija ir patarimai



Informacija dėl aplinkos apsaugos

Galimi pakeitimai.

1. SAUGOS INSTRUKCIJA

Savo saugumui ir taisyklingam naudojimui užtikrinti, prieš įrengdami prietaisą ir prieš naudodami jį pirmą kartą, atidžiai perskaitykite šį naudotojo vadovą, jame pateiktus patarimus ir perspėjimus. Siekiant išvengti apmaudžių klaidų ir nelaimingų atsitikimų, itin svarbu, kad visi šio prietaiso naudotojai gerai žinotų prietaiso veikimo ir saugos savybes. Išsaugokite šį vadovą. Jeigu prietaisą pergabenate į kitą vietą arba parduodate, būtinai pridėkite jo naudojimo instrukciją, kad naujieji savininkai galėtų tinkamai susipažinti su prietaiso naudojimu ir sauga.

Norėdami išvengti pavojaus gyvybei ir apsaugoti turta, privalote imtis šiose naudotojo instrukcijoje nurodytų atsargumo priemonių. Gamintojas neat-sako už žalą, atsiradusią dėl neatsargumo.

1.1 Vaikų ir neįgalių žmonių apsaugos priemonės

- Vaikams ir asmenims, nesugebantiems saugiai naudotis prietaisu dėl savo psichinio, jautinio arba protinio neįgalumo arba patirties bei žinių trūkumo, negalima naudotis šiuo prietaisu be už šių asmenų saugumą atsakingų asmenų priežiūros ir nurodymų.

Pasirūpinkite vaikų priežiūrą ir neleiskite jiems žaisti su prietaisu.

- Visas pakuotės dalis laikykite vaikams nepasiekiamoje vietoje. Yra pavojus užduoti.
- Jei prietaisą ruošiatės išmesti, iš lizdo ištraukite kištuką, nupjaukite elektros laidą (kuo arčiau prietaiso), kad vaikai žaisdami nenukentėtų nuo elektros smūgio, ir nuimkite dureles, kad vaikai negalėtų užsidaryti šaldytuve.
- Jei šiuo prietaisu, kuriame įrengti magnetiniai dūrelių tarpikliai, pakeičiate seną prietaisą, kurio durelėse arba dangtyje įrengtas spyruoklinis užraktas (skląstis), prieš išmesdami seną prietaisą būtinai sugadinkite jo spyruoklinį užraktą. Tada jis netaps pavojingais spąstais vaikams.

1.2 Bendri saugos reikalavimai



ĮSPĖJIMAS

Pasirūpinkite, kad nebūtų užkimštos ventiliacinės angos, esančios prietaiso korpuse ar įmontuotoje konstrukcijoje.

- Prietaisas yra skirtas maisto produktams ir (arba) gėrimams laikyti, vadovaujantis šios instrukcijų knygelės nurodymais.
 - darbuotojų valgomuosiuose, pavyzdžiui, parduotuvėse, biuruose ir kitoje darbo aplinkoje;
 - kaimo sodybose, viešbučiuose, moteliuose ir kitose gyvenamosiose aplinkose;
 - viešbučiuose, kuriose siūloma nakvynė su pusryčiais;
 - viešojo maitinimo ir panašiose ne mažmeninės prekybos aplinkose.
- Atitirpdymo proceso negreitinkite mechaniniais prietaisais ar kitais dirbtiniais būdais.
- Šaldomųjų prietaisų viduje nenaudokite jokių kitų elektros prietaisų (pavyzdžiui, ledų gamintojų prietaisų), nebent gamintojas tokius prietaisus patvirtino šiam tikslui.
- Nepažeiskite šaltnešio grandinės.
- Prietaiso šaltnešio grandinėje naudojama šaltnešio medžiaga izobutanas (R600a) – tai gamtinės dujos, labai ekologiškos, tačiau degios.

Prietaiso gabenimo ir įrengimo metu pasirūpinkite, kad nebūtų pažeista jokia šaltnešio grandinės sudedamoji dalis.

Jeigu pažeista šaltnešio grandinė:

- venkite atviros liepsnos ir ugnies šaltinių;
- gerai išvėdinkite patalpą, kurioje stovi prietaisas.
- Keisti techninius duomenis arba bet kokiu būdu bandyti modifikuoti šį prietaisą yra pavojinga. Dėl pažeisto elektros laido gali susidaryti trumpasis jungimas, kilti gaisras ir (arba) galite patirti elektros smūgį.



ĮSPĖJIMAS

Kad išvengtumėte pavojų, visus elektros komponentus (elektros laidą, kištuką, kompresorių) turi keisti tik įgaliotoji techninės priežiūros įmonė arba kvalifikuotas techninės priežiūros darbuotojas.

1. Draudžiama ilginti elektros maitinimo laidą.
2. Pasirūpinkite, kad prietaiso galinė dalis nesulaužytų ar kitaip nepažeistų elektros kištuko. Sulaužytas arba kitaip pažeistas elektros kištukas gali perkaisti ir sukelti gaisrą.

3. Pasirūpinkite, kad bet kada galėtumėte pasiekti prietaiso maitinimo laido kištuką.
 4. Netraukite suėmę už maitinimo laido.
 5. Jei elektros kištuko lizdas blogai priveržtas, į jį maitinimo laido kištuko nekiškite. Galite patirti elektros smūgį arba kilti gaisras.
 6. Prietaisą draudžiama eksploatuoti, jei jo lemputė neuždengta gaubteliu (jeigu numatyta).
- Prietaisas yra sunkus. Jį perkeliant ar perstumiant reikia būti atsargiems.
 - Jei jūsų rankos drėgnos, neimkite ir nelieskite jokių produktų šaldiklio skyriuje, kitaip galite susibraizyti odą arba ji gali nušalti nuo šerkšno / šaldiklio.
 - Pasirūpinkite, kad į prietaisą ilgą laiką nešviestų tiesioginiai saulės spinduliai.
 - Šiame prietaise naudojamos lemputės (jeigu numatytos) yra specialios paskirties, skirtos tik buitiniams prietaisams. Jos nėra tinkamos buitiniam patalpų apšvietimui.

1.3 Kasdienis naudojimas

- Ant plastikinių prietaiso dalių nestatykite karštų puodų.
- Prietaise nelaikykite degių dujų ir skysčių - tokios medžiagos gali sprogti.
- Maisto produktų nedėkite tiesiai priešais oro išleidimo angą, esančią galinėje sienelėje (jeigu prietaisas turi funkciją „be šerkšno“).
- Atitirpdžius užšaldytą maistą, jo pakartotinai užšaldyti negalima.
- Iš anksto supakuotą užšaldytą maistą laikykite vadovaudamiesi užšaldyto maisto gamintojo instrukcijomis.
- Privaloma tiksliai vadovautis prietaiso gamintojo rekomendacijomis dėl produktų laikymo. Skaitykite atitinkamas instrukcijas.
- Į šaldykliės skyrių nedėkite anglirūgštės prisotintų arba putojančių gėrimų - dėl tokių gėrimų inde susidaro slėgis, todėl indas gali sprogti ir sugadinti prietaisą.
- Jei valgysite ką tik iš prietaiso išimtus ledus ant pagaliuko, galite nušalti.

1.4 Priežiūra ir valymas

- Prieš atlikdami priežiūros ar valymo darbus, išjunkite prietaisą ir ištraukite maitinimo laido kištuką iš maitinimo lizdo.
- Nevalykite prietaiso metaliniais daiktais.

- Nenaudokite aštrių daiktų šerkšniui šalinti. Naudokite plastikinį grandiklį.

1.5 Įrengimas



Prietaisą prie elektros tinklo prijunkite tiksliai vadovaudamiesi atitinkame paragrafe pateiktomis instrukcijomis.

- Prietaisą išpakuokite ir patikrinkite, ar jis nepažeistas. Jei jis pažeistas, jo nejunkite prie elektros tinklo. Apie galimus pažeidimus nedelsdami praneškite pardavėjui. Jei prietaisas pažeistas, neišmeskite pakuotės.
- Prieš prietaisą prijungiant rekomenduojama palaukti mažiausiai keturias valandas, kad alyva galėtų sutekėti į kompresorių.
- Aplink prietaisą turi būti pakankamai gera oro cirkuliacija, kitaip prietaisas gali perkaisti. Pakankamai gera ventiliacija bus tuo atveju, jei paisysite įrengimo instrukcijų.
- Jei tik įmanoma, gaminio galinė sienelė turi būti nukreipta į sieną, kad niekas negalėtų paliesti arba užkabinti šiltų dalių (kompresoriaus, kondensatoriaus) ir nusideginti.
- Prietaisą draudžiama statyti arti radiatorių ir vityklių.
- Patikrinkite, ar po įrengimo elektros laido kištukas yra pasiekiamas.
- Prijunkite tik prie geriamojo vandens įvado (jeigu numatytas vandens prijungimas).

1.6 Techninė priežiūra

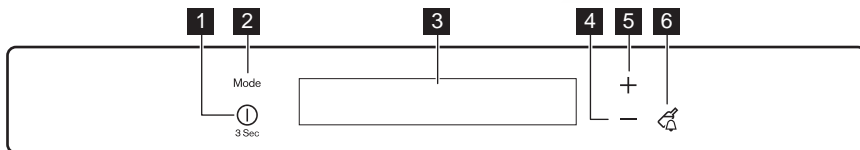
- Visus elektros prijungimo darbus turi atlikti kvalifikuotas elektrikas arba kompetentingas specialistas.
- Šio gaminio techninę priežiūrą leidžiama atlikti tik įgaliotam techninės priežiūros centrai; galima naudoti tik originalias atsargines dalis.

1.7 Aplinkos apsauga



Šiame prietaise - nei jo aušinamosios medžiagos grandinėje, nei izoliacinėse medžiagose - nėra dujų, galinčių pažeisti ozono sluoksnį. Prietaisą draudžiama išmesti kartu su buitinėmis šiukšlėmis ir atliekomis. Izoliacinėje puoje yra degių dujų: prietaisą reikia išmesti paisant galiojančių reglamentų - juos sužinosite vietos valdžios institucijose. Nepažeiskite aušinamojo įtaiso, ypač galinėje dalyje greta šilumokaičio. Šiame prietaise naudojamas medžia-

2. VALDYMO SKYDELIS



1 Mygtukas ON/OFF

2 Mygtukas Mode

3 Ekranu rodmuo

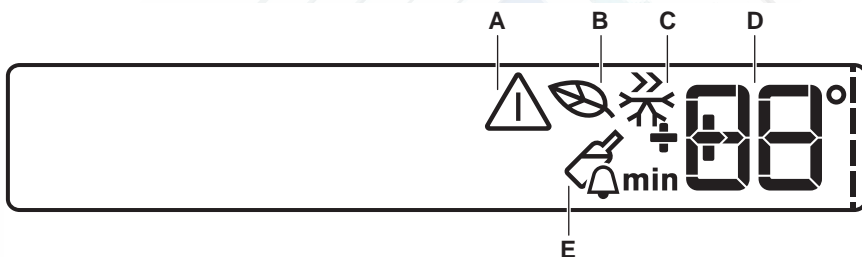
4 Temperatūros mažinimo mygtukas

5 Temperatūros didinimo mygtukas

6 Mygtukas Drink Chill

Mygtukų signalą galima pagarsinti vienu metu paspaudus ir kelias sekundes palaikius nuspaudus Mode mygtuką ir temperatūros mažinimo mygtuką. Pakeitima galima atitaisyti.

2.1 Ekranas



A) Įspėjamasis indikatorius

B) EcoMode

C) Režimas FastFreeze

D) DrinksChill ir temperatūros indikatorius

E) Režimas DrinksChil



Paspaudus Mode arba temperatūros nustatymo mygtuką, pradedamos rodyti animacijos -----.

Pasirinkus temperatūrą, kelias minutes žybcioja animacija.

3. Po kelių sekundžių gali įsijungti įspėjimo signalas.

Kaip atkurti įspėjimo signalą, žr. skyrių „Įspėjimo signalas dėl aukštos temperatūros“.

4. Jeigu ekrane rodomas DEMO simbolis, prietaisas veikia demonstraciniu režimu. Žr. skyrių „Ką daryti, jeigu...“.

5. Temperatūros indikatoriai rodo nustatytą numatytoją temperatūrą.

Kaip parinkti kitą nustatytą temperatūros reikšmę, žr. skyriuje „Temperatūros reguliavimas“.

2.2 Įjungimas

Prietaisui įjungti atlikite tokius veiksmus:

1. Įjunkite maitinimo laido kištuką į elektros lizdą.
2. Jeigu ekranas neįjungtas, paspauskite mygtuką ON/OFF.

2.3 Išjungimas

Norėdami išjungti prietaisą, atlikite šiuos veiksmus:

1. 3 sekundes palaikykite nuspaudę mygtuką ON/OFF.

2. Ekranas išsijungia.

3. Norėdami atjungti prietaiso maitinimą, išraukite maitinimo laido kištuką iš elektros lizdo.

vyzdžiui, kai pagal receptą tiesią reikia tam tikrą laiką šaldyti, arba kai reikia priminti apie šaldiklyje esančius butelius, sudėtus greitam atšaldymui. Norėdami įjungti šią funkciją:

2.4 Temperatūros reguliavimas

Nustatytą šaldiklio temperatūrą galima reguliuoti spaudant temperatūros mygtuką. Nustatyta numatytoji temperatūra:

- -18 °C šaldiklyje

Temperatūros indikatorius rodo nustatytą temperatūrą.

Nustatyta temperatūra pasiekama per 24 valandas.



Nutrūkus elektros tiekimui, nustatyta temperatūra išsaugoma atmintyje.

2.5 EcoMode

Norėdami kuo geriau išlaikyti maistą, pasirinkite EcoMode.

Norėdami įjungti šią funkciją:

1. Spauskite mygtuką Mode tol, kol pasirodys atitinkama piktograma.

Temperatūros indikatorius rodo nustatytą temperatūrą:

- šaldiklyje: -18 °C

Norėdami išjungti šią funkciją:

1. Spauskite Mode mygtuką, kad pasirinktumėte kitą funkciją arba nieko.



Ši funkcija išsijungia parinkus kitą nustatytos temperatūros reikšmę.

2.6 Režimas FastFreeze

Norėdami įjungti šią funkciją:

1. Spauskite mygtuką Mode tol, kol pasirodys atitinkama piktograma.

Ši funkcija automatiškai nustoja veikti po 52 valandų.

Norėdami išjungti šią funkciją prieš ją išjungiant automatiškai:

1. Spauskite Mode mygtuką, kad pasirinktumėte kitą funkciją arba nieko.



Ši funkcija išsijungia, pasirinkus kitą nustatytą šaldiklio temperatūros reikšmę.

2.7 Režimas DrinksChill

Režimas DrinksChill naudojamas garso signalui norimu metu nustatyti. Ši funkcija naudinga, pa-

1. Paspauskite mygtuką DrinkChill .

Rodomas indikatorius DrinksChill.

Laikmatis rodo nustatytą vertę (30 minučių).

2. Norėdami nustatyti laikmačio vertę nuo 1 iki 90 minučių, paspauskite temperatūros mažinimo ir temperatūros didinimo mygtuką.

3. Laikmatis pradeda mirksėti (min).

Pasibaigus atgalinės laiko atskaitos skaičaviavimui, mirksi indikatorius DrinksChill ir skamba garso signalas:

1. Išimkite visus gėrimus iš šaldiklio skyriaus.

2. Paspauskite mygtuką DrinkChill, kad išjungtumėte garsą ir nutrauktumėte šią funkciją.

Šią funkciją galima išjungti bet kada, kai vykdoma atgalinė atskaita:

1. Paspauskite mygtuką DrinkChill.

2. Indikatorius DrinksChill užgęsta.

Laiką galima pakeisti atgalinės atskaitos metu ir pabaigoje, paspaudus temperatūros mažinimo ir temperatūros didinimo mygtuką.

2.8 Įspėjimas dėl aukštos temperatūros

Temperatūros didėjimą (pavyzdžiui, dėl anksčiau įvykusio elektros maitinimo pertrūkio) šaldiklio skyriuje rodo:

- mirksintis įspėjamasis ir šaldiklio temperatūros indikatoriai;

- veikiantis įspėjamasis signalas.

Norėdami išjungti įspėjamąjį signalą:

1. paspauskite bet kurį mygtuką.

2. Įspėjamasis signalas išsijungia.

3. Šaldiklio temperatūros indikatoryje kelias sekundes rodoma aukščiausia temperatūra. Po to vėl rodoma nustatyta temperatūra.

4. Įspėjamasis indikatorius rodomas tol, kol darbo sąlygos tampa įprastos.

Išjungus įspėjamąjį signalą, įspėjamasis indikatorius užgęsta.

2.9 Atidarytų durelių įspėjimo signalas

Jeigu durelės paliekamos praviros kelias minutes, pasigirsta įspėjamasis signalas. Apie praviaras dureles įspėjama tokiu būdu:

- žybčioja įspėjamasis indikatorius;

- girdimas garsinis signalas.

Atkūrus normalias sąlygas (uždarius dureles), išspėjamas signalas išsijungia.

Veikiant išspėjamajam signalui, jį išjungsitė paspaudę bet kurį mygtuką.

3. KASDIENIS NAUDOJIMAS

3.1 Vidaus valymas

Prieš naudodami prietaisą pirmą kartą, drungnu vandeniu ir nedideliu kiekiu neutralaus muilo nuplaukite prietaiso vidų ir visas vidines dalis – taip pašalinsite naujam prietaisui būdingą kvapą; paškui gerai nusausininkite.



Nenaudokite valomųjų priemonių ar šveičiamųjų miltelių, nes jie pažeis dangą.



Jeigu ekrane rodomas DEMO simbolis, prietaisas veikia demonstraciniu režimu: žr. skyrių „KADARYTI, JEIGU...“.

3.2 Šviežių maisto produktų užšaldymas

Šaldiklio skyriuje galima užšaldyti šviežius maisto produktus ir juos užšaldytus arba visiškai užšaldytus laikyti ilgą laiką.

Norėdami užšaldyti šviežius maisto produktus, funkciją Fast Freeze įjunkite mažiausiai 24 valandas prieš dėdami užšaldyti skirtus maisto produktus į šaldiklio kamerą.

Užšaldyti skirtus šviežius maisto produktus dėkite į du viršutinius skyrius.

Maksimalus maisto kiekis, kurį galima užšaldyti per 24 valandas, nurodytas **duomenų lentelėje** - prietaiso viduje esančioje plokštelėje.

Užšaldymo procesas trunka 24 valandas. Šio periodo metu į šaldiklį daugiau produktų nedėkite.

Po 24 valandų pasibaigus užšaldymo procesui, vėl nustatykite reikiamą temperatūrą (skaitykite skyrių "Temperatūros reguliavimas").

3.3 Užšaldytų produktų laikymas

Kai prietaisą įjungiate pirmą kartą arba jei jo ilgai nenaudojote, prieš dėdami produktus į šį skyrių

leiskite prietaisui veikti mažiausiai 2 valandas esant didžiausiai nuostatai.



Atsitiktinio atitirpimo atveju, pavyzdžiui, atsijungus elektros maitinimui, jei maitinimo nebuvo ilgiau, negu duomenų lentelės eilutėje "Produktų išsilaikymo trukmė" nurodyta trukmė, atitirpusius produktus reikia nedelsiant suvartoti arba iš karto išvirti / iškepti ir užšaldyti pakartotinai (ataušinus).

3.4 Atitirpinimas

Visiškai užšaldytus arba užšaldytus maisto produktus prieš juos naudojant galima atitirpinti šaldytuvo skyriuje arba kambario temperatūroje - tai priklauso nuo to, kiek laiko galite skirti šiam darbui.

Mažus užšaldytus maisto produkto gabalėlius galima gaminti iškart juos išėmus iš šaldyklos: tačiau jų gaminimas užtruks ilgiau.

3.5 Ledo kubelių gamyba

Šiame prietaise yra vienas arba keli dėklai ledo kubeliams gaminti. Šiuos dėklus pripildykite vandeniu ir juos sudėkite į šaldyklos skyrių.



Dėklų iš šaldyklos netraukite naudodami metalinius daiktus.

3.6 Šalčio akumulatoriai

Šaldiklyje yra mažiausiai vienas šalčio akumulatorius, kuris padidina laikymo laiką tuo atveju, jei buvo nutrauktas elektros energijos tiekimas.

4. NAUDINGI PATARIMAI

4.1 Užšaldymo patarimai

Keli patarimai, jei norite pasinaudoti visais užšaldymo proceso teikiamais privalumais:

- maksimalus maisto produktų kiekis, kurį galima užšaldyti per 24 valandas. yra nurodytas duomenų lentelėje;
- užšaldymo procesas trunka 24 valandas. užšaldymo metu dėti daugiau produktų negalima;
- užšaldykite tik aukščiausios kokybės, šviežius ir gerai nuvalytus maisto produktus;
- paruoškite nedideles maisto porcijas, kad jos galėtų greitai ir visiškai užšalti ir kad vėliau galėtumėte atitirpdyti tik reikiamą kiekį produktų;
- maisto produktus suvyniokite į aliuminio foliją arba polietileną; pakuotės turi būti sandarios;
- pasirūpinkite, kad švieži, neužšaldyti maisto produktai nesiliestų su jau užšaldytais produktais, kitaip gali pakilti pastarųjų produktų temperatūra;
- liesi maisto produktai laikomi geriau ir ilgiau negu riebiūs produktai; druska sumažina maisto produktų laikymo trukmę;

- jei vaisinius ledus valgysite iškart išėmę iš šaldykės skyriaus, galite nusišaldyti odą;
- rekomenduojame ant kiekvieno paketo nurodyti užšaldymo datą, kad žinotumėte laikymo trukmę.

4.2 Užšaldyto maisto laikymo patarimai

Norėdami kuo geriau panaudoti prietaisą, turite:

- įsitikinti, ar pramoniniu būdu užšaldyti maisto produktai buvo tinkamai laikomi parduotuvėje;
- pasirūpinti, kad užšaldyti maisto produktai iš parduotuvės į šaldiklį patektų per kuo trumpesnį laiką;
- neatidarinėti dažnai durelių, nepalikti jų atvirų ilgiau, negu būtina;
- atitirpdyti maisto produktai greitai genda; juos pakartotinai užšaldyti draudžiama;
- neviršyti maisto produktų gamintojo nurodyto laikymo trukmės.

5. VALYMAS IR PRIEŽIŪRA



ATSARGIAI

Prieš atlikdami techninę priežiūrą, ištraukite prietaiso kištuką.



Šio prietaiso aušinamajame įtaise yra angliavandenilio; todėl šį įtaisą techniškai prižiūrėti ir užpildyti leidžiama tik įgaliotiems technikams.



Netraukite, nejudinkite ir nepažeiskite jokių korpuso viduje esančių vamzdelių ir (arba) kabelių.

Vidaus niekada nevalykite valomosiomis priemonėmis, abrazyviniais milteilais, stipraus kvapo valomosiomis priemonėmis ir vaško politūra, nes šios priemonės gali pažeisti paviršių ir sukelti stiprų kvapą.

5.1 Reguliarus valymas

Prietaisą būtina reguliariai valyti:

- Vidinius paviršius ir priedus valykite šilto vandens ir neutralaus muilo tirpalu.
- Reguliariai patikrinkite durelių tarpiklius ir juos nuvalykite, kad jie būtų švarūs ir be jokių nesvarumų.
- Nuplaukite ir gerai nusausinkite.



Prietaiso nugarėlėje esantį kondensatorių (juodas groteles) ir kompresorių valykite šepetėliu. Tokiu būdu pagerinsite prietaiso veikimą, bus mažiau sunaudojama elektros energijos.



Žiūrėkite, kad nepažeistumėte aušinamosios sistemos.

Daugelyje patentuotų virtuvės paviršių valiklių yra chemikalų, kurie gali paveikti arba pažeisti šiame prietaise naudojamą plastmasę. Dėl šios priežasties prietaiso korpuso išorę rekomenduojama valyti šiltu vandeniu su trupučiu plaunamojo skysčio.

Prietaisą nuvalę, jį prijunkite prie elektros tinklo.

• **prietaisą atjunkite nuo elektros tinklo**

- išimkite visus maisto produktus
- atitirpinkite (jeigu numatyta) ir nuvalykite prietaisą bei visus jo priedus;
- dureles palikite atidarytas, kad nesikaupytų nemalonūs kvapai.

Jei šaldytuvas paliekamas įjungtas, paprašykite, kad kas nors kartkartėmis patikrintų, ar dėl elektros maitinimo pertrūkio jame negenda maisto produktai.

5.2 Šaldiklio atitirpdyimas

Iš kitos pusės, šio modelio šaldyklės skyrius yra "be šerkšno" tipo. Tai reiškia, kad prietaiso veikimo metu nei ant sienelių, nei ant maisto produktų šerkšnas nesiformuoja.

Šerkšnas nesiformuoja todėl, kad šio skyriaus viduje nenutrūkstamai vyksta šalto oro cirkuliacija; orą cirkuliuoja automatinio būdu valdomas ventiliatorius.

5.3 Periodai, kai prietaisas nenaudojamas

Jei prietaisas ilgą laiką nenaudojamas, atlikite tokius veiksmus:

6. KĄ DARYTI, JEIGU...



ĮSPĖJIMAS

Prieš pradėdami šalinti triktis, ištraukite maitinimo laido kištuką iš elektros tinklo lizdo.

Šiame vadove neaprašytų trikčių šalinimą privalo atlikti tik kvalifikuotas elektrikas arba kompetentingas asmuo.

Problema	Galima priežastis	Sprendimas
Prietaisas neveikia.	Prietaisas yra išjungtas.	Įjunkite prietaisą.
	Maitinimo laido kištukas netinkamai įjungtas į elektros tinklo lizdą.	Tinkamai įkiškite kištuką į maitinimo tinklo lizdą.
	Prietaisui netiekiamas maitinimas. Maitinimo tinklo lizde nėra įtampos.	Įjunkite į maitinimo tinklo lizdą kitą elektros prietaisą. Kreipkitės į kvalifikuotą elektriką.
Pasigirsta signalas. Mirksi įspėjamoji lemputė.	Temperatūra šaldiklyje per aukšta.	Skaitykite „Įspėjimas apie per aukštą temperatūrą“.
	Netinkamai uždarytos durelės.	Žr. skyrių „Atidarytų durelių įspėjamasis signalas“.
Kompresorius veikia be perstojo.	Netinkamai nustatyta temperatūra.	Nustatykite aukštesnę temperatūrą.
	Netinkamai uždarytos durelės.	Žr. skyrių „Durelių uždarymas“.
	Durelės buvo pernelyg dažnai darinėjamos.	Nepalikite durelių atvirų ilgiau nei būtina.
	Maisto produkto temperatūra per aukšta.	Prieš įdėdami maisto produktą, palaukite, kol jis atvės iki kambario temperatūros.

Problema	Galima priežastis	Sprendimas
	Per aukšta patalpos temperatūra.	Sumažinkite patalpos temperatūrą.
	Ijungtas režimas FastFreeze .	Žr. „Režimas FastFreeze“.
Temperatūra šaldiklyje per žema.	Nustatyta netinkama temperatūra.	Nustatykite aukštesnę temperatūrą.
	Ijungtas režimas FastFreeze .	Žr. „Režimas FastFreeze“.
Temperatūra šaldiklyje per aukšta.	Nustatyta netinkama temperatūra.	Nustatykite žemesnę temperatūrą.
	Vienu metu laikoma daug maisto produktų.	Vienu metu laikykite mažiau maisto produktų.
	Produktai sudėti pernelyg arti vienas kito.	Produktus laikykite taip, kad galėtų cirkuluoti šaltas oras.
Temperatūros ekrane rodomas viršutinis ar apatinis kvadratas.	Matuojant temperatūrą įvyko klaida	Kreipkitės į techninės priežiūros atstovą (aušinamoji sistema ir toliau šaldys maisto produktus, tačiau bus neįmanoma reguliuoti temperatūros).
DEMO rodoma ekrane.	Prietaisas veikia demonstraciniu režimu (DEMO).	Maždaug 10 sekundžių laikykite nuspaudę mygtuką Mode, kol išgirsite ilgą garsinį signalą ir ekranas trumpam užges: prietaisas pradės veikti normaliai.

6.1 Uždarykite dureles

1. Nuvalykite durelių sandarinimo tarpikius.
2. Jei reikia, sureguliuokite dureles. Skaičiuokite „Irengimas“.

3. Jei reikia, pakeiskite pažeistus durų tarpikius. Kreipkitės į techninio aptarnavimo centrą.

7. ĮRENGIMAS

7.1 Pastatymas



ĮSPĖJIMAS

Jei išmetate seną prietaisą, kurio durelėse yra užraktas arba skląstis, sugadinkite šiuos įtaisus, kad maži vaikai negalėtų užsitrenkti viduje.



Prietaisą įrengus, jo kištukas turi būti pasiekiamas.

Prietaisą įrengite tokioje vietoje, kurioje aplinkos temperatūra atitiktų klimato klasę, nurodytą prietaiso duomenų lentelėje:

Klimato klasė	Aplinkos temperatūra
SN	nuo +10°C iki + 32°C
N	nuo +16°C iki + 32°C
ST	nuo +16°C iki + 38°C
T	nuo +16°C iki + 43°C

7.2 Jungimas prie elektros

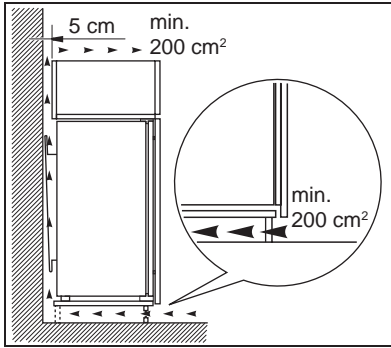
Prieš prijungdami prietaisą prie elektros tinklo, patikrinkite, ar duomenų lentelėje nurodyta įtampa ir dažnis atitinka maitinimo tinkle esančią įtampą ir dažnį.

<http://rembitteh.ru/>

Prietaisą būtina įžeminti. Šiam tikslui elektros maitinimo kabelio kištuke įrengtas kontaktas. Jei namų elektros tinklo lizdas neįžemintas, prietaisą prijunkite prie atskiro įžeminimo - pasykitė galiojančių reglamentų ir pasitarkite su kvalifikuotu elektriку.

Jei nesilaikoma pirmiau pateiktų saugos nurodymų, gamintojas neprisiima jokios atsakomybės. Šis prietaisas atitinka EEB direktyvų reikalavimus.

7.3 Reikalavimai ventilacijai



Už prietaiso turi būti pakankamas oro srautas.

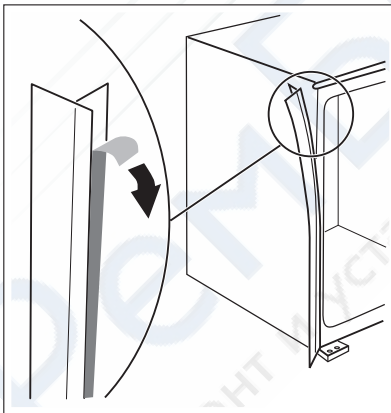
7.4 Prietaiso įrengimas

Atlikite toliau nurodytus veiksmus:



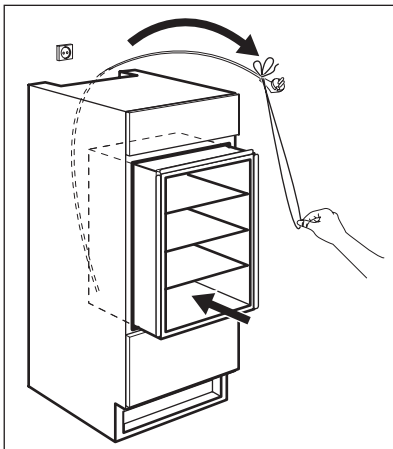
ATSARGIAI

Patikrinkite, ar maitinimo laidas gali laisvai judėti.

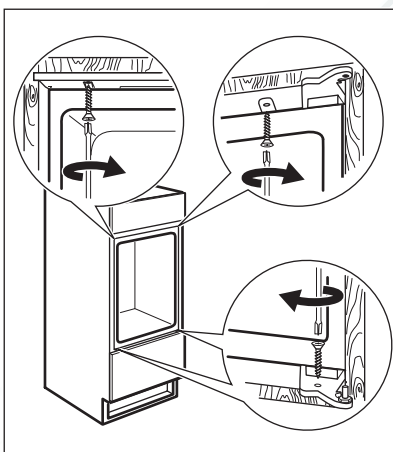


Priklijuokite lipnią juostą prie prietaiso kaip parodyta paveikslėlyje.

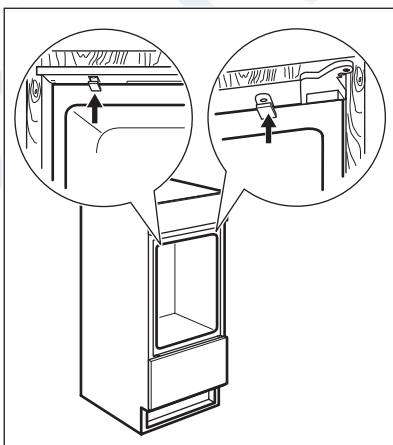
Įrenkite prietaisą nišoje.



Prietaisą tvirtinkite prie nišos 4 varžtais.



Uždėkite varžtų gaubtelius.



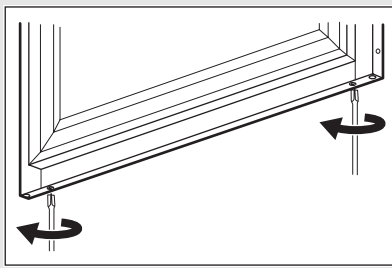
Baigdami patikrinkite, ar:

- visi varžtai priveržti; <http://rembitteh.ru/>

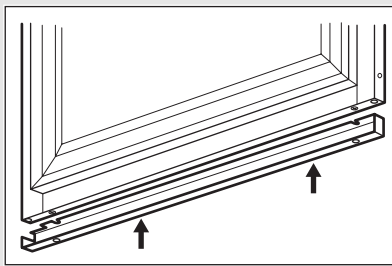
- prieš spintelės tvirtai pritvirtinta sandarinimo juosta;

- durelės tinkamai atsidaro ir užsidaro.

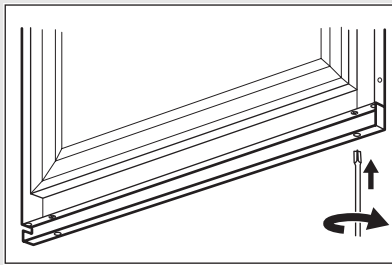
7.5 Papildomos apatinės durelių dalies montavimo instrukcija



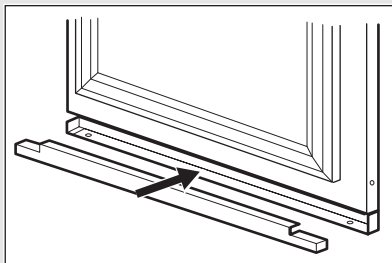
Atidarę dureles, atlaisvinkite du varžtus, esančius apatinėje dalyje, bet visiškai jų neišsukite.



Dėkite papildomą plieno dalį, kaip parodyta paveikslėlyje, ir pakiškite viršutinę dalį po varžtų galvutėmis.



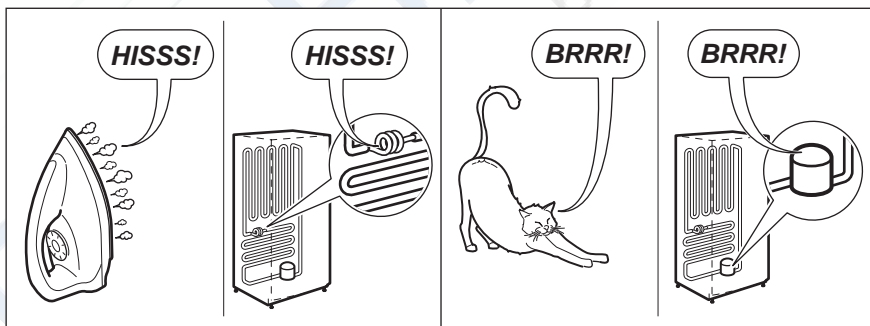
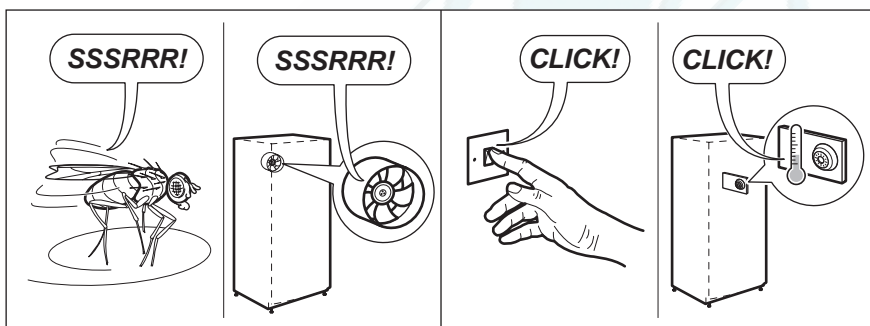
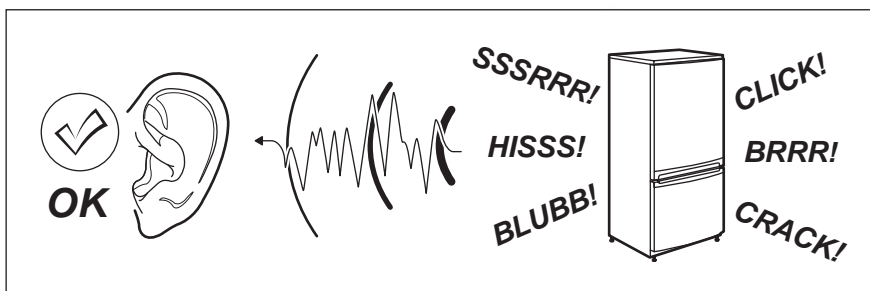
Sulyginkite papildomą dalį su plieno durelių plokšte ir priveržkite varžtus.

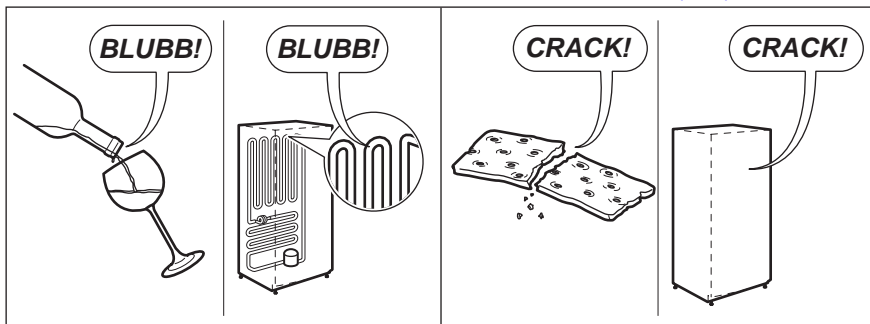


Įkiškite plieno slankiklį į papildomą dalį, kaip parodyta paveikslėlyje.

8. TRIUKSMAS

Įprastai naudojant prietaisą gali būti girdimi tam tikri garsai (kompresoriaus veikimo, šaldomosios medžiagos cirkuliavimo).







9. TECHNINIAI DUOMENYS

Prietaiso įrengimo angos matmenys	
Aukštis	1780 mm
Plotis	560 mm
Gylis	550 mm
Kilimo laikas	21 val.
Įtampa	230–240 V
Dažnis	50 Hz

Techninė informacija pateikta duomenų lentelėje, kuri yra prietaiso viduje, kairėje pusėje, ir energijos plokštelėje.

10. APLINKOSAUGA

Atiduokite perdirbti medžiagas, pažymėtas šiuo ženklu . Išmeskite pakuotę į atitinkamą atliekų surinkimo konteinerį, kad ji būtų perdirbta. Padėkite saugoti aplinką bei žmonių sveikatą ir surinkti bei perdirbti elektros ir elektronikos

prietaisų atliekas. Neišmeskite šiuo ženklu  pažymėtų prietaisų kartu su kitomis buitinėmis atliekomis. Atiduokite šį gaminį į vietos atliekų surinkimo punktą arba susisiekite su vietnos savivaldybe dėl papildomos informacijos.

CUPRINS

1. INSTRUCȚIUNI PRIVIND SIGURANȚA	17
2. PANOUL DE COMANDĂ	19
3. UTILIZAREA ZILNICĂ	21
4. RECOMANDĂRI UTILE	22
5. ÎNGRIJIREA ȘI CURĂȚAREA	22
6. CE TREBUIE FĂCUT DACĂ...	23
7. INSTALAREA	24
8. ZGOMOTE	28
9. DATE TEHNICE	29

NE GÂNDIM LA DUMNEAVOASTRĂ

Vă mulțumim că ați achiziționat un aparat Electrolux. Ați ales un produs care include decenii de experiență profesională și de inovație. Ingenios și stilat, a fost conceput special pentru dumneavoastră. Pentru ca oricând îl utilizați puteți fi sigur de aceleași rezultate extraordinare.

Bine ați venit la Electrolux.

Vizitați website-ul la:



Aici găsiți sfaturi privind utilizarea, broșuri, informații care vă ajută la rezolvarea unor probleme apărute și informații despre service:

www.electrolux.com



Înregistrați-vă produsul pentru a beneficia de servicii mai bune:

www.electrolux.com/productregistration



Cumpărați accesorii, consumabile și piese de schimb originale pentru aparatul dvs.:

www.electrolux.com/shop

SERVICIUL DE RELAȚII CU CLIEȚII ȘI SERVICE

Vă recomandăm utilizarea pieselor de schimb originale.

Atunci când contactați unitatea de Service, asigurați-vă că aveți disponibile următoarele informații.

Informațiile pot fi găsite pe plăcuța cu datele tehnice. Model, PNC, Număr de serie.



Avertisment / Atenție-Informații privind siguranța.



Informații și recomandări generale



Informații cu privire la mediul înconjurător

Ne rezervăm dreptul asupra efectuării de modificări.

1. INSTRUCȚIUNI PRIVIND SIGURANȚA

Pentru siguranța dv. și pentru a asigura utilizarea corectă a aparatului, înainte de instalare și de prima utilizare, citiți cu atenție acest manual de utilizare, inclusiv recomandările și avertismentele cuprinse în el. Pentru a evita erorile inutile și accidentele, este important să vă asigurați că toate persoanele care vor folosi aparatul cunosc foarte bine modul său de funcționare și caracteristicile de siguranță. Păstrați aceste instrucțiuni și asigurați-vă că ele vor însoți aparatul în cazul în care este mutat sau vândut, astfel încât toți utilizatorii, pe întreaga durată de viață a aparatului, să fie corect informați cu privire la utilizarea și siguranța sa.

Pentru siguranța persoanelor și a bunurilor, respectați măsurile de precauție din aceste instrucțiuni de utilizare, deoarece producătorul nu este responsabil de daunele cauzate prin nerespectarea acestor cerințe.

1.1 Siguranța copiilor și a persoanelor vulnerabile

- Acest aparat nu trebuie folosit de persoane (inclusiv copiii) cu capacități fizice, senzoriale și mentale reduse, sau lipsiți de experiență și cunoștințe, cu excepția cazului în care sunt supravegheați sau li s-au dat instrucțiuni în legătură cu folosirea aparatului, de către o persoană răspunzătoare pentru siguranța lor. Copiii trebuie supravegheați ca să nu se joace cu aparatul.
- Nu lăsați ambalajele la îndemâna copiilor. Există riscul de sufocare.
- Când aruncați aparatul, scoateți ștecherul din priză, tăiați cablul de alimentare (cât mai aproape de aparat) și înlăturați ușa, astfel încât copiii care se joacă să nu se poată electrocuta și să nu se poată închide înăuntru.
- Dacă acest aparat, care are garnituri magnetice la ușă, înlocuiește un aparat mai vechi care are un sistem de închidere cu arc (zăvor cu resort), faceți inutilizabil sistemul de închidere înainte de a arunca aparatul vechi. În acest mod nu va putea deveni o capcană mortală pentru un copil.

1.2 Aspecte generale referitoare la siguranță



AVERTIZARE

Mențineți libere deschiderile de ventilare din casa aparatului sau din structura în care este încorporat.

- Acest aparat este destinat pentru conservarea alimentelor și/sau a băuturilor în locuințele normale și la aplicații similare, cum ar fi:
 - în bucătăriile pentru personal din magazine, birouri și alte medii de lucru;
 - casele de la ferme și de către clienții din hoteluri, moteluri și alte medii de tip rezidențial;
 - unități de cazare cu micul dejun inclus;
 - unități de catering și alte aplicații similare care nu fac parte din comerțul cu amănuntul.
- Nu utilizați dispozitive mecanice sau alte mijloace artificiale pentru a accelera procesul de dezghețare.
- Nu utilizați alte aparate electrice (de ex. aparate de înghețată) în interiorul aparatelor de răcire, decât dacă sunt aprobate în mod special de producător în acest scop.

- Nu deteriorați circuitul de răcire.
- Circuitul de răcire al aparatului conține izobutan ca agent de răcire (R600a), un gaz natural cu un nivel ridicat de compatibilitate cu mediul înconjurător, dar care este inflamabil.

În timpul transportului și instalării aparatului, procedați cu atenție pentru a nu deteriora niciuna dintre componentele circuitului de răcire.

Dacă circuitul de răcire este deteriorat:

- evitați flăcările deschise și sursele de foc
- aerisiți foarte bine camera în care este amplasat aparatul
- Este periculos să modificați specificațiile sau să modificați acest produs, în orice fel. Deteriorarea cablului de alimentare poate produce un scurt-circuit, un incendiu și/sau electrocutarea.



AVERTIZARE

Pentru evitarea oricărui pericol, componentele electrice (cablu de alimentare, ștecher, compresor etc.) trebuie înlocuite numai de către un tehnician de servicii autorizat și calificat, cu respectarea normelor de siguranță în vigoare.

1. Cablul de alimentare nu trebuie să fie prelungit. <http://rembitteh.ru/>

2. Asigurați-vă ca ștecherul nu este strivit sau deteriorat de partea din spate a aparatului. Un cablu de alimentare strivit sau deteriorat se poate supraîncălzi și poate produce un incendiu.
3. Trebuie să puteți accesa ușor ștecherul aparatului.
4. Nu trageți de cablu.
5. Dacă priza nu este fixă, nu introduceți ștecherul în priză. Există riscul de electrocutare sau de incendiu.
6. Aparatul nu trebuie utilizat fără a fi montat capacul becului din interior (dacă este prevăzut).

- Acest aparat este greu. Trebuie să procedați cu atenție când îl deplasați.
- Nu scoateți și nu atingeți alimentele din compartimentul congelator dacă aveți mâinile umede sau ude, deoarece în acest mod pielea se poate zgâria sau poate suferi degerături.
- Evitați expunerea îndelungată a aparatului la lumină solară directă.
- Becurile (dacă sunt prevăzute) din acest aparat sunt special destinate aparatelor electrocasnice. Acestea nu sunt compatibile cu iluminatul locuinței.

1.3 Utilizarea zilnică

- Nu puneți oale fierbinți pe piesele din plastic ale aparatului.
- Nu păstrați gaze și lichide inflamabile în interiorul aparatului, deoarece ar putea exploda.
- Nu puneți alimentele în contact cu fantele de aerisire de pe peretele din spate. (Dacă aparatul este Frost Free -fără gheață)
- Alimentele congelate nu trebuie să mai fie congelate din nou după ce s-au dezghețat.
- Păstrați alimentele congelate ambalate în conformitate cu instrucțiunile producătorului alimentelor congelate.
- Recomandările producătorului aparatului privind conservarea trebuie respectate cu strictețe. Consultați instrucțiunile respective.
- Nu puneți băuturi gazoase sau carbonatate în compartimentul congelator, deoarece se creează presiune asupra recipientului, iar acesta ar putea exploda, deteriorând aparatul.
- Înghețata pe băț poate cauza degerături dacă e consumată imediat după scoaterea din aparat.

1.4 Întreținerea și curățarea

- Înainte de a curăța aparatul, opriți-l și scoateți ștecherul din priză.
- Nu curățați aparatul cu obiecte din metal.
- Nu folosiți obiecte ascuțite pentru a îndepărta gheața din aparat. Folosiți o racletă din plastic.

1.5 Instalarea



Pentru racordarea la electricitate respectați cu atenție instrucțiunile din parafelele specifice.

- Despachetați aparatul și verificați să nu fie deteriorat. Nu conectați aparatul dacă este deteriorat. Comunicați imediat eventualele defecte magazinului de unde l-ați cumpărat. În acest caz, păstrați ambalajul.
- Se recomandă să așteptați cel puțin două ore înainte de a conecta aparatul, pentru a permite uleiului să se curgă înapoi în compresor.
- Trebuie să se asigure o circulație adecvată a aerului în jurul aparatului, în lipsa acesteia se poate supraîncălzi. Pentru a obține o ventilație suficientă, urmați instrucțiunile referitoare la instalare.
- Pe cât posibil, spatele aparatului trebuie să se afle lângă un perete, pentru a evita atingerea părților calde (compresor, condensator) și a evita riscul de arsuri.
- Aparatul nu trebuie amplasat în apropierea caloriferului sau a aragazului.
- Asigurați-vă că după instalarea aparatului priza rămâne accesibilă.
- Conectați numai la o sursă de apă potabilă (dacă se prevede racordarea la o sursă de apă).

1.6 Serviciul de Asistență Tehnică

- Toate lucrările electrice necesare pentru instalarea acestui aparat trebuie efectuate de către un electrician calificat sau de o persoană competentă.
- Acest produs trebuie reparat numai centru de service autorizat și trebuie să se folosească numai piese de schimb originale.

1.7 Protecția mediului înconjurător

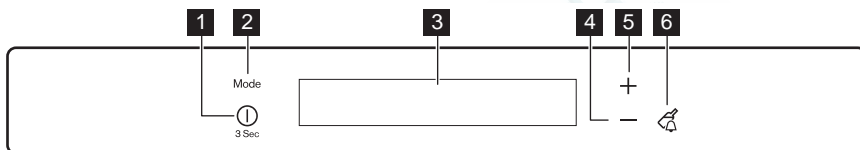


Acest aparat nu conține gaze care pot deteriora stratul de ozon, nici în circuitul de răcire și nici în materialul de izola-

re. Aparatul nu poate fi aruncat împreună cu deșeurile urbane și cu gunoiul. Spuma izolatoare conține gaze inflamabile: aparatul trebuie eliminat conform reglementărilor aplicabile ale autorităților locale. Evitați deteriorarea unității de răcire, mai ales în spate, lângă schimbătorul de căldură. Materialele folosite pentru acest aparat marcate cu simbolul ♻ sunt reciclabile.

rităților locale. Evitați deteriorarea unității de răcire, mai ales în spate, lângă schimbătorul de căldură. Materialele folosite pentru acest aparat marcate cu simbolul ♻ sunt reciclabile.

2. PANOUL DE COMANDĂ



1 Buton ON/OFF

2 Buton Mode

3 Afișaj

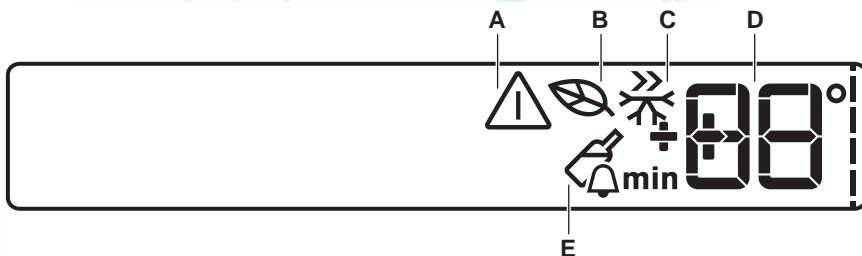
4 Buton pentru temperatură mai redusă

5 Buton pentru temperatură mai ridicată

6 Buton Drink Chill

Se poate modifica sunetul predefinit al butoanelor cu altul cu volum mai mare prin apăsarea simultană a butoanelor Mode și temperatură mai redusă, timp de câteva secunde. Modificarea este reversibilă.

2.1 Afișaj



A) Indicator alarmă

B) EcoMode

C) Mod FastFreeze

D) DrinksChill și indicatorul pentru temperatură

E) Mod DrinksChil



După selectarea Mode sau a butonului pentru Temperatură pornesc animațiile

După selectarea temperaturii animația se aprinde intermitent timp de câteva minute.

1. Introduceți ștecherul în priză.

2. Dacă afișajul este stins, apăsați butonul ON/OFF.

3. Soneria alarmei poate porni după câteva secunde.

Pentru a reseta alarma consultați secțiunea „Alarmă pentru temperatură ridicată”.

4. Dacă pe afișaj apare DEMO, aparatul se află în modul demonstrativ. Consultați paragraful "Ce trebuie făcut dacă...".

5. Indicatorii de temperatură afișează temperatura aleasă implicit.

Pentru a selecta o temperatură diferită, consultați secțiunea "Reglarea temperaturii".

2.2 Pornirea

Pentru a porni aparatul, efectuați următoarele operațiuni:

2.3 Oprire

Pentru a opri aparatul, parcurgeți următoarele etape:

1. Apăsați butonul ON/OFF timp de 3 secunde.
2. Afișajul se va stinge.
3. Pentru a deconecta aparatul de la alimentare, scoateți ștecherul din priză.

2.4 Reglarea temperaturii

Temperatura aleasă a congelatorului poate fi reglată prin apăsarea butonului de reglare a temperaturii.

Setați temperatura implicită:

- -18 °C pentru congelator

Indicatorul de temperatură afișează temperatura aleasă.

Temperatura aleasă va fi atinsă în 24 de ore.



După o pană de curent, temperatura setată rămâne memorată.

2.5 EcoMode

Pentru stocarea optimă a alimentelor selectați EcoMode.

Pentru activarea funcției:

1. Apăsați butonul Mode până când apare pictograma corespunzătoare.

Indicatorul de temperatură afișează temperatura aleasă:

- pentru congelator: -18°C

Pentru dezactivarea funcției:

1. Apăsați butonul Mode pentru a selecta o altă funcție sau pentru a dezactiva funcția.



Funcția se oprește prin selectarea unei temperaturi diferite.

2.6 Modul FastFreeze

Pentru activarea funcției:

1. Apăsați butonul Mode până când apare pictograma corespunzătoare.

Această funcție se oprește automat după 52 de ore.

Pentru a opri funcția înainte de terminarea ei automată:

1. Apăsați butonul Mode pentru a selecta o altă funcție sau pentru a dezactiva funcția.



Funcția se oprește prin selectarea unei temperaturi diferite pentru congelator.

2.7 Modul DrinksChill

Modul DrinksChill va fi folosit pentru a seta o alarmă acustică la o anumită oră, fiind utilă, de exemplu, atunci când o rețetă necesită răcirea unui amestec pentru o anumită durată de timp sau când este nevoie de un semnal de reamintire pentru a nu uita sticlele care au fost puse în congelator pentru o răcire rapidă.

Pentru activarea funcției:

1. Apăsați butonul DrinkChill.

Apare simbolul DrinksChill.

Cronometrul indică valoarea aleasă (30 de minute).

2. Pentru a schimba valoarea setată a cronometrului între 1 și 90 de minute, apăsați butoanele de reglare a temperaturii frigiderului.

3. Cronometrul începe să se aprindă intermitent (min).

La finalul numărării inverse, indicatorul DrinksChill se aprinde intermitent și este activată o alarmă acustică:

1. Scoateți toate băuturile din compartimentul congelator.

2. Pentru a opri alarma și a dezactiva funcția apăsați butonul DrinkChill.

Funcția se poate dezactiva în orice moment pe durata numărării inverse:

1. Apăsați butonul DrinkChill.

2. Indicatorul DrinksChill se stinge.

Se poate modifica ora în orice moment pe durata numărării inverse și la final prin apăsarea butonului temperatură mai rece și a butonului temperatură mai caldă.

2.8 Alarmă pentru temperatură ridicată

O creștere a temperaturii în compartimentul congelator (de exemplu din cauza unei întreruperi anterioare a curentului) e indicată de:

- aprinderea intermitentă a indicatorilor de alarmă și de temperatură a congelatorului

- sunetul unei sonerii.

Pentru a reseta alarma:

1. Apăsați orice buton.

2. Soneria se va opri.

3. Indicatorul de temperatură a congelatorului indică cea mai ridicată temperatură atinsă pentru câteva secunde. Apoi afișează din nou temperatura setată.

4. Indicatorul de alarmă apare până când condițiile normale sunt restabilite.

Când alarma se oprește indicatorul de alarmă se stinge.

2.9 Alarma pentru ușa deschisă

Dacă ușa este lăsată deschisă câteva minute, va fi emis un semnal sonor de alarmă. Ușa deschisă este indicată prin:

- aprinderea intermitentă a indicatorului de alarmă

- semnal acustic

Când sunt restabilite condițiile normale (ușa închisă), alarma se va opri.

În timpul alarmei, soneria poate fi dezactivată apăsând orice buton.

3. UTILIZAREA ZILNICĂ

3.1 Curățarea interiorului

Înainte de a folosi aparatul pentru prima oară, spălați interiorul și toate accesoriile interne cu apă caldă și cu detergent neutru, pentru a înlătura mirosul specific de produs nou, apoi uscați-le bine.



Nu folosiți detergenți sau prafuri abrazive, deoarece vor deteriora finisajul.



Dacă pe afișaj apare DEMO, aparatul se află în modul demonstrativ: Consultați paragraful "CE TREBUIE FĂCUT DACĂ..."

3.2 Congelarea alimentelor proaspete

Compartimentul congelator este adecvat pentru congelarea alimentelor proaspete și pentru conservarea pe termen lung a alimentelor congelate. Pentru a congela alimente proaspete, activați funcția Fast Freeze cu cel puțin 24 ore înainte de a introduce alimentele de congelat în compartimentul congelator.

Puneți alimentele proaspete ce urmează a fi congelate în cele două compartimente de sus. Cantitatea maximă de alimente care poate fi congelată într-o perioadă de 24 de ore este specificată pe **plăcuța cu datele tehnice**, o etichetă situată în interiorul aparatului.

Procesul de congelare durează 24 ore: în acest interval de timp nu mai puneți alte alimente de congelat.

După 24 de ore, când procesul de congelare s-a terminat, reveniți la temperatura necesară (vezi "Reglarea temperaturii").

3.3 Conservarea alimentelor congelate

La prima pornire sau după o perioadă de neutilizare, înainte de a introduce alimentele în compartiment, lăsați aparatul să funcționeze timp de cel puțin 2 ore la setările cele mai mari.



În cazul dezghețării accidentale, de exemplu din cauza unei întreruperi a curentului, dacă curentul a fost întrerupt mai mult timp decât valoarea indicată în tabelul cu caracteristicile tehnice din paragraful "Timpul de atingere a condițiilor normale de funcționare", alimentele decongelate trebuie consumate rapid sau trebuie gătite imediat și apoi recongelate (după ce s-au răcit).

3.4 Dezghețarea

Alimentele congelate, înainte de a fi utilizate, pot fi dezghețate în compartimentul frigider sau la temperatura camerei, în funcție de timpul de care dispuneți pentru această operațiune.

Bucățile mici pot fi gătite congelate, direct din congelator: în acest caz, durata de coacere va fi mai mare.

3.5 Producerea cuburilor de gheață

Aparatul este dotat cu una sau mai multe tăvițe pentru producerea cuburilor de gheață. Umpleți tăvițele cu apă, apoi puneți-le în compartimentul congelator.



Nu folosiți instrumente metalice pentru a scoate tăvițele din congelator.

3.6 Acumulatori reci

Congelatorul conține cel puțin un acumulator rece, care mărește durata de păstrare în eventuali-

4. RECOMANDĂRI UTILE

4.1 Recomandări privind păstrarea în congelator

Pentru a obține o congelare eficientă, iați câteva recomandări importante:

- cantitatea maximă de alimente care poate fi congelată într-o perioadă de 24 de ore este indicată pe plăcuța cu datele tehnice;
- procesul de congelare durează 24 ore. În acest interval de timp nu mai pot fi adăugate alte alimente de congelat;
- congelați numai alimente de calitate superioară, proaspete și bine curățate;
- faceți porții mici de alimente, care să se poată congela rapid și complet, iar apoi să puteți dezgheța numai cantitatea necesară;
- înfășurați alimentele în folie de aluminiu sau de polietilenă și verificați ca pachetele să fie etanșe;
- aveți grijă ca alimentele proaspete, necongelate, să nu vină în contact cu cele deja congelate, evitând astfel creșterea temperaturii celor din urmă;
- alimentele fără grăsime se păstrează mai bine și pe o perioadă mai îndelungată decât cele

grase; sarea reduce perioada de păstrare a alimentelor;

- înghețatele pe bază de sucuri, dacă sunt consumate imediat după scoaterea din congelator, pot produce degerături ale pielii;
- se recomandă să notați data congelării pe fiecare pachet, pentru a putea ține evidența perioadei de conservare.

4.2 Recomandări pentru conservarea alimentelor congelate

Pentru a obține cele mai bune rezultate cu acest aparat, procedați astfel:

- verificați dacă alimentele congelate au fost păstrate în mod corespunzător în magazin;
- alimentele congelate trebuie transferate din magazin în congelator cât mai repede posibil;
- nu deschideți ușa prea des și nu o lăsați deschisă mai mult decât este necesar;
- după dezghețare, alimentele se deteriorează rapid și nu mai pot fi recongelate;
- nu depășiți perioada de păstrare indicată de producătorul alimentelor.

5. ÎNGRIJIREA ȘI CURĂȚAREA



ATENȚIE

Scoateți ștecherul din priză înainte de a efectua orice operație de întreținere.



Acest aparat conține hidrocarburi în unitatea de răcire; prin urmare, întreținerea și reîncărcarea trebuie efectuate numai de tehnicieni autorizați.



Nu trageți, nu deplasați și nu deteriorați tuburile și/sau cablurile din interiorul carcasei.

Nu folosiți niciodată detergenți, prafuri abrazive, produse de curățare foarte parfumate sau ceară de lustruit pentru a curăța interiorul, deoarece acestea vor deteriora suprafața și vor lăsa un miros puternic.

5.1 Curățarea periodică

Aparatul trebuie să fie curățat regulat:

- curățați interiorul și accesoriile cu apă caldă și cu detergent neutru.
- verificați regulat garniturile ușii și ștergeți-le, pentru a vă asigura că sunt curate.
- clătiți și uscați bine.

Curățați condensatorul (grila neagră) și compresorul din spatele frigiderului cu o perie. Această operațiune va îmbunătăți performanțele aparatului și va duce la economia de energie.



Aveți grijă să nu deteriorați sistemul de răcire.

Multe substanțe speciale de curățat suprafețele din bucătărie conțin substanțe chimice care pot ataca/deteriora materialul plastic utilizat în acest aparat. Din acest motiv, se recomandă să curățați carcasa exterioră a aparatului numai cu apă caldă în care s-a adăugat puțin detergent. După curățare, conectați din nou aparatul la rețea.

5.2 Dezghețarea congelatorului

Compartimentul congelator al acestui model este de tipul "no frost" (fără gheață). Acest lucru înseamnă că gheața nu se acumulează în timpul funcționării, nici pe pereții interni, nici pe alimente.

Absența gheții se datorează circulației continue a aerului rece în interiorul compartimentului, care e produsă de un ventilator automat.

5.3 Perioadele de nefuncționare

Când aparatul nu e utilizat pe perioade lungi, luați următoarele măsuri de precauție:

- **deconectați aparatul de la sursa de alimentare cu electricitate**
- scoateți toate alimentele
- dezghețați (dacă este cazul) și curățați aparatul și toate accesoriile
- lăsați ușa/ușile deschise pentru a preveni formarea mirosurilor neplăcute.

Dacă aparatul rămâne în stare de funcționare, rugați pe cineva să-l verifice din când în când, pentru ca alimentele din interior să nu se strice în cazul întreruperii curentului electric.

6. CE TREBUIE FĂCUT DACĂ...



AVERTIZARE

Înainte de a remedia defecțiunile scoateți ștecherul din priză.

Defecțiunile care nu sunt prezentate în acest manual trebuie remediate exclusiv de către un electrician calificat sau o persoană autorizată.

Problemă	Cauză posibilă	Soluție
Aparatul nu funcționează.	Aparatul este oprit.	Porniți aparatul.
	Ștecherul nu este introdus corect în priză.	Introduceți ștecherul corect în priză.
	Aparatul nu este alimentat cu electricitate. Nu există tensiune la priză.	Conectați alt aparat electric la priză. Contactați un electrician calificat.
Este activată soneria. Indicatorul de alarmă se aprinde intermitent.	Temperatura din congelator este prea ridicată.	Consultați paragraful "Alarmă temperatură excesivă"
	Ușa nu este închisă corect.	Consultați secțiunea „Alarma pentru ușă deschisă”.
Compresorul funcționează permanent.	Temperatura nu este reglată corect.	Selectați o temperatură mai ridicată.
	Ușa nu este închisă corect.	Consultați paragraful "Închiderea ușii".
	Ușa a fost deschisă prea des.	Nu lăsați ușa deschisă mai mult decât este necesar.

Problemă	Cauză posibilă	Soluție
	Temperatura alimentelor este prea ridicată.	Lăsați temperatura alimentelor să scadă până la temperatura camerei înainte de conservare.
	Temperatura camerei este prea mare.	Reduceți temperatura camerei.
	Este activat modul FastFreeze .	Consultați paragraful „Modul-FastFreeze ”.
Temperatura din congelator este prea redusă.	Regulatorul de temperatură nu este setat corect.	Selectați o temperatură mai ridicată.
	Este activat modul FastFreeze .	Consultați paragraful „Modul-FastFreeze ”.
Temperatura din congelator este prea ridicată.	Regulatorul de temperatură nu este setat corect.	Setați o temperatură mai redusă.
	Sunt depozitate prea multe alimente în același timp.	Introduceți mai puține alimente în același timp.
	Produsele sunt puse prea aproape unele de altele.	Puneți produsele astfel încât aerul rece să poată circula printre ele.
Pe afișajul pentru temperatură apare un pătrat superior sau inferior.	S-a produs o eroare la măsurarea temperaturii	Contactați telefonic reprezentantul de service (sistemul de răcire va menține în continuare alimentele reci, dar reglarea temperaturii nu va fi posibilă).
DEMO apare pe afișaj.	Aparatul este în modul demonstrativ (DEMO).	Mențineți apăsat butonul Mode timp de aproximativ 10 secunde, până când este emis un semnal sonor prelungit, iar afișajul se stinge pentru scurt timp: aparatul va începe să funcționeze în modul obișnuit.

6.1 Recomandări pentru conservarea alimentelor proaspete

1. Curățați garniturile ușii.

2. Dacă este nevoie, reglați ușa. Consultați capitolul "Instalarea".
3. Dacă este nevoie, înlocuiți garniturile defecte ale ușii. Contactați centrul de service.

7. INSTALAREA

7.1 Amplasarea



AVERTIZARE

Dacă eliminați un aparat vechi care are o încuietoare sau un zăvor la ușă, trebuie să aveți grijă să le faceți inutilizabile, astfel încât copiii mici să nu poată rămâne blocați înăuntru.



Ștecherul aparatului trebuie să fie accesibil după instalare.

Instalați aparatul într-un loc în care temperatura ambiantă să corespundă cu clasa climatică indicată pe plăcuța cu datele tehnice ale aparatului:

Clasa climatică	Temperatura camerei
SN	+10°C până la + 32°C
N	+16°C până la + 32°C
ST	+16°C până la + 38°C
T	+16°C până la + 43°C

tele tehnice corespund cu sursa de alimentare a locuinței dv.

Aparatul trebuie să fie legat la pământ. Ștecherul cablului electric este prevăzut cu un contact în acest scop. Dacă priza din locuință nu este legată la pământ, conectați aparatul la o împământare separată, în conformitate cu reglementările în vigoare, după ce ați consultat un electrician calificat.

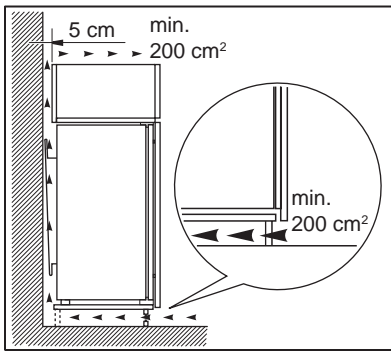
Producătorul nu-și asumă nicio responsabilitate dacă aceste măsuri de siguranță nu sunt respectate.

Acest aparat este conform cu Directivile C.E.E.

7.2 Conexiunea electrică

Înainte de a conecta aparatul, asigurați-vă că tensiunea și frecvența indicate pe plăcuța cu da-

7.3 Norme privind aerisirea



Circulația aerului în spatele aparatului trebuie să fie suficientă.

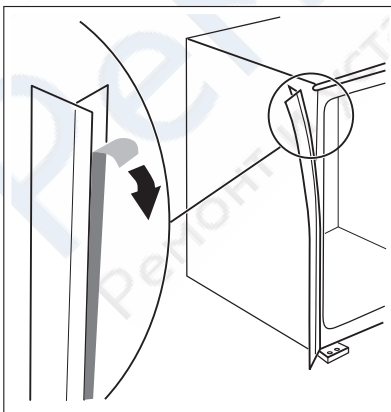
7.4 Instalarea aparatului

Procedați astfel:



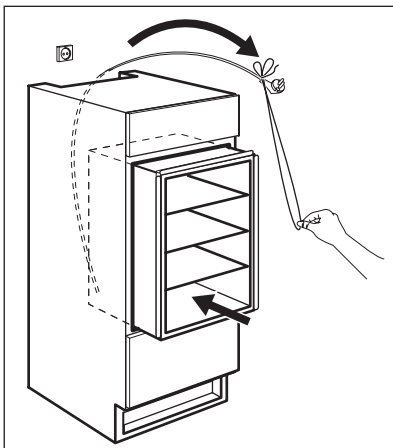
ATENȚIE

Verificați dacă se poate mișca liber cablul de alimentare.

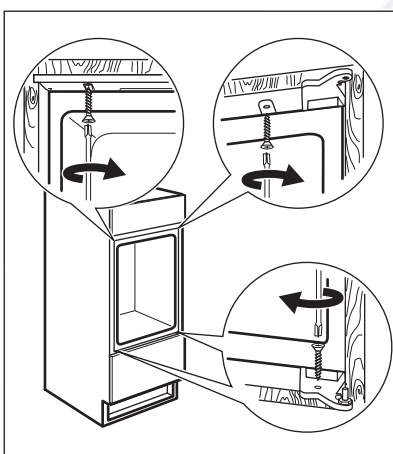


Aplicați pe aparat garnitura adezivă de etanșare, așa cum se arată în figură.

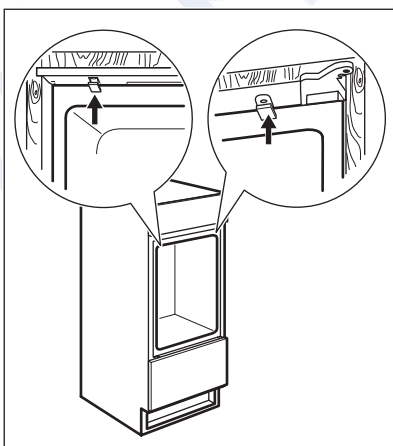
Instalați aparatul în nișă.



Fixați aparatul de nișă cu 4 șuruburi.



Fixați capacele pe șuruburi.



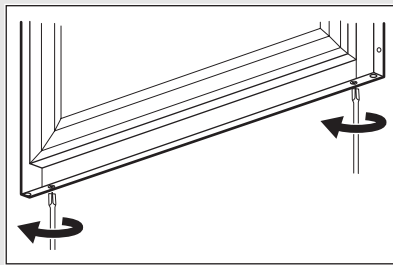
Efectuați o verificare finală pentru a vă asigura că:

- Toate șuruburile sunt bine strânse.

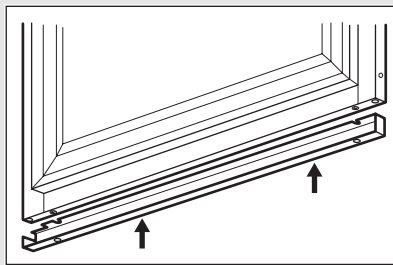
- Garnitura de etanșare este fixată bine pe carcasă.

- Ușa se deschide și se închide corect.

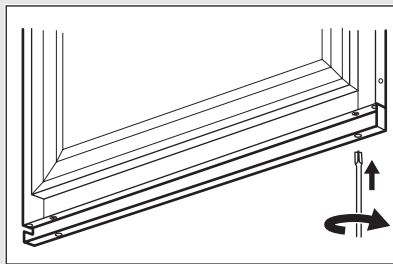
7.5 Instrucțiunile de asamblare pentru compensatorul părții de jos a ușii



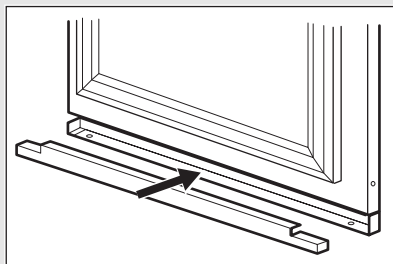
Cu ușa deschisă defaceți cele două șuruburi aflate în partea de jos, fără a le deșuruba complet.



Amplasați compensatorul din oțel conform indicațiilor din figură și introduceți partea de sus sub capetele șuruburilor.



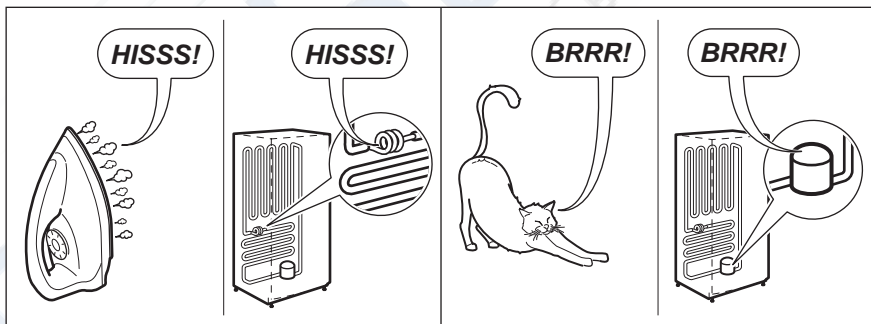
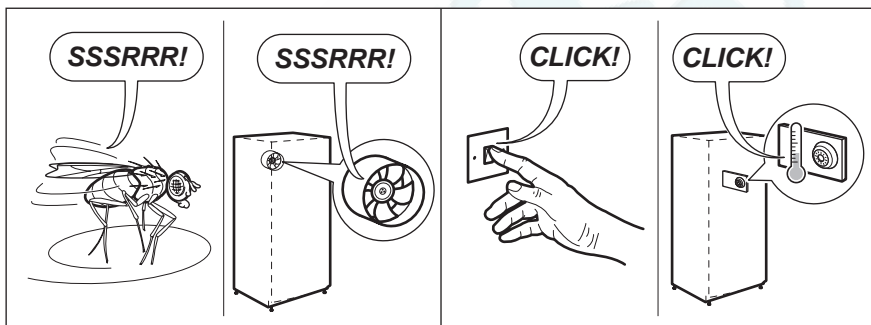
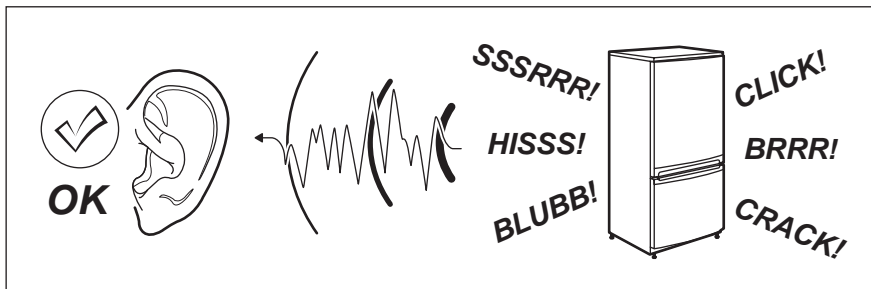
Aliniați compensatorul cu panoul ușii din oțel și strângeți șuruburile.

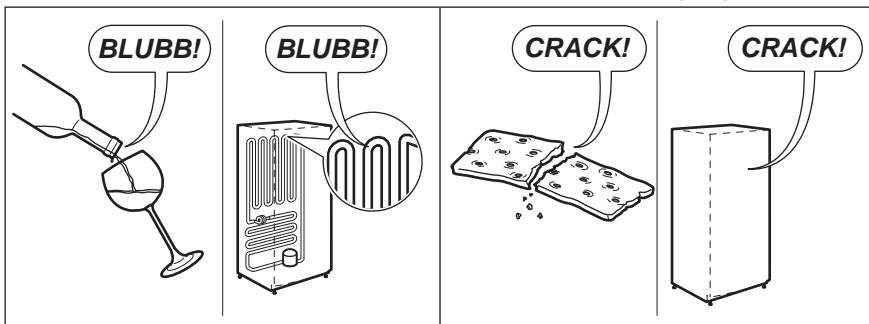


Introduceți carterul de oțel în interiorul compensatorului, conform indicațiilor din figură.

8. ZGOMOTE

În timpul utilizării normale se aud unele sunete (compresorul, circulația agentului de răcire).





9. DATE TEHNICE

Dimensiunile spațiului		
Înălțime		1780 mm
Lungime		560 mm
Lățime		550 mm
Timp de atingere a condițiilor normale de funcționare		21 h
Tensiune electrică		230-240 V
Frecvență		50 Hz


Informațiile tehnice sunt specificate pe plăcuța cu datele tehnice de pe partea internă din stânga aparatului și pe eticheta referitoare la energie.

10. PROTEJAREA MEDIULUI ÎNCONJURĂTOR

Reciclați materialele marcate cu simbolul  .

Pentru a recicla ambalajele, acestea trebuie puse în containerele corespunzătoare.

Ajutați la protejarea mediului și a sănătății umane și la reciclarea deșeurilor din aparatele electrice

și electrocasnice. Nu aruncați aparatele marcate cu acest simbol  împreună cu deșeurile menajere. Returnați produsul la centrul local de reciclare sau contactați administrația orașului dvs.

СОДЕРЖАНИЕ

1. УКАЗАНИЯ ПО БЕЗОПАСНОСТИ	31
2. ПАНЕЛЬ УПРАВЛЕНИЯ	33
3. ЕЖЕДНЕВНОЕ ИСПОЛЬЗОВАНИЕ	36
4. ПОЛЕЗНЫЕ СОВЕТЫ И РЕКОМЕНДАЦИИ	37
5. УХОД И ОЧИСТКА	37
6. ЧТО ДЕЛАТЬ, ЕСЛИ	38
7. УСТАНОВКА	40
8. ШУМЫ ПРИ РАБОТЕ	44
9. ТЕХНИЧЕСКИЕ ДАННЫЕ	45

МЫ ДУМАЕМ О ВАС

Благодарим Вас за приобретение прибора Electrolux. Вы выбрали изделие, за которым стоят десятилетия профессионального опыта и инноваций. Уникальное и стильное, оно создавалось с заботой о Вас. Поэтому когда бы Вы ни воспользовались им, Вы можете быть уверены: результаты всегда будут превосходными.

Добро пожаловать в Electrolux!

На нашем веб-сайте Вы сможете:



Найти рекомендации по использованию изделий, руководства по эксплуатации, мастер устраниения неисправностей, информацию о техническом обслуживании:

www.electrolux.com



Зарегистрировать свое изделия для улучшения обслуживания:

www.electrolux.com/productregistration



Приобрести дополнительные принадлежности, расходные материалы и фирменные запасные части для своего прибора:

www.electrolux.com/shop

ПОДДЕРЖКА ПОТРЕБИТЕЛЕЙ И СЕРВИСНОЕ ОБСЛУЖИВАНИЕ

Мы рекомендуем использовать оригинальные запчасти.

При обращении в сервис-центр следует иметь под рукой следующую информацию.

Данная информация находится на табличке с техническими данными. Модель, код изделия (PNC), серийный номер.



Внимание / Важные сведения по технике безопасности.



Общая информация и рекомендации



Информация по защите окружающей среды

Право на изменения сохраняется.

1. УКАЗАНИЯ ПО БЕЗОПАСНОСТИ

Для обеспечения собственной безопасности и правильной эксплуатации прибора, перед его установкой и первым использованием внимательно прочитайте данное руководство, не пропуская рекомендации и предупреждения. Чтобы избежать нежелательных ошибок и несчастных случаев, важно, чтобы все, кто пользуется данным прибором, подробно ознакомились с его работой и правилами техники безопасности. Сохраните настоящее руководство и в случае продажи прибора или его передачи в пользование другому лицу передайте вместе с ним и данное руководство, чтобы новый пользователь получил соответствующую информацию о правильной эксплуатации и правилах техники безопасности. В интересах безопасности людей и имущества соблюдайте меры предосторожности, указанные в настоящем руководстве, так как производитель не несет ответственности за убытки, вызванные несоблюдением указанных мер.

1.1 Безопасность детей и лиц с ограниченными возможностями

- Данное изделие не предназначено для эксплуатации лицами (в том числе детьми) с ограниченными физическими, сенсорными или умственными способностями или с недостаточным опытом или знаниями без присмотра лица, отвечающего за их безопасность, или получения от него соответствующих инструкций, позволяющих им безопасно эксплуатировать его.
Необходимо следить за тем, чтобы дети не играли с прибором.
- Держите все упаковочные материалы в недоступном для детей месте. Существует опасность удушья.
- Если прибор больше не нужен, выньте вилку из розетки, обрежьте шнур питания (как можно ближе к прибору) и снимите дверцу, чтобы дети, играя, не получили удар током или не заперлись внутри прибора.
- Если данный прибор (имеющий магнитное уплотнение дверцы) предназначен для замены старого холодильника с пружинным замком (защелкой) дверцы или крышки, перед утилизацией старого холодильника обязательно выведите замок из строя. Это позволит исключить превращение его в смертельную ловушку для детей.

1.2 Общие правила техники безопасности



ВНИМАНИЕ!

Не перекрывайте вентиляционные отверстия в корпусе прибора или в мебели, в которую он встроен.

- Данный прибор предназначен для хранения продуктов питания и (или) напитков в бытовых или аналогичных с ними условиях, как то:
 - в помещениях, служащих кухнями для обслуживающего персонала в магазинах, офисах и на других рабочих местах;
 - в сельских жилых домах, для использования клиентами отелей, мотелей и других мест проживания;
 - в мини-гостиницах типа «ночлег плюс завтрак»;
 - на предприятиях питания и в аналогичных нерезничных сферах применения.
- Не используйте механические приспособления и другие средства для ускорения процесса размораживания.
- Не используйте другие электроприборы (например, мороженицы) внутри холодильных приборов, если производителем не допускается возможность такого использования.
- Не допускайте повреждения контура холодильника.
- Холодильный контур прибора содержит хладагент изобутан (R600a) – безвредный для окружающей среды, но, тем не менее, огнеопасный природный газ.

При транспортировке и установке прибора следите за тем, чтобы не допустить повреждения компонентов контура холодильника.

В случае повреждения контура холодильника:

- не допускайте использования открытого пламени и источников возгорания;
- тщательно проветрите помещение, в котором установлен прибор.
- Изменение характеристик прибора и внесение изменений в его конструкцию сопряжено с опасностью. Любое повреждение кабеля может привести к короткому замыканию,

возникновению пожара и/или поражению электрическим током.

(если прибор относится к виду приборов «Без образования инея»).



ВНИМАНИЕ!

Во избежание несчастных случаев замену любых электротехнических деталей (шнура питания, вилки, компрессора) должен производить сертифицированный представитель сервисного центра или квалифицированный обслуживающий персонал.

1. Запрещается удлинять сетевой шнур.
 2. Убедитесь, что вилка сетевого шнура не раздавлена и не повреждена задней частью прибора. Раздавленная или поврежденная вилка сетевого шнура может перегреться и стать причиной пожара.
 3. Убедитесь в наличии доступа к вилке сетевого шнура прибора.
 4. Не тяните за сетевой шнур.
 5. Если в розетке плохой контакт, не вставляйте в нее вилку кабеля питания. Существует опасность поражения электрическим током или возникновения пожара.
 6. Запрещается эксплуатировать прибор без плафона (если он предусмотрен конструкцией) лампы внутреннего освещения.
- Прибор имеет большой вес. Будьте осторожны при его перемещении.
 - Не вынимайте и не трогайте предметы в морозильнике мокрыми или влажными руками: это может привести к появлению на руках ссадин или ожогов от обморожения.
 - Не подвергайте прибор длительному воздействию прямых солнечных лучей.
 - В приборе используются специальные лампы (если предусмотрено конструкцией), предназначенные только для бытовых приборов. Они не подходят для освещения помещений.

- Замороженные продукты после размораживания не должны подвергаться повторной заморозке.
- При хранении расфасованных замороженных продуктов следуйте рекомендациям производителя.
- Следует тщательно придерживаться рекомендаций по хранению, данных изготовителем прибора. См. соответствующие указания.
- Не помещайте в холодильник газированные напитки, т.к. они создают внутри емкости давление, которое может привести к тому, что она лопнет и повредит холодильник.
- Ледяные сосульки могут вызвать ожог обморожения, если брать их в рот прямо из морозильной камеры.

1.4 Чистка и уход

- Перед выполнением операций по чистке и уходу за прибором выключите его и выньте вилку сетевого шнура из розетки.
- Не следует чистить прибор металлическими предметами.
- Не пользуйтесь острыми предметами для удаления льда с прибора. Используйте пластиковый скребок.

1.5 Установка



Для подключения к электросети тщательно следуйте инструкциям, приведенным в соответствующих параграфах.

- Распакуйте изделие и проверьте, нет ли повреждений. Не подключайте к электросети поврежденный прибор. Немедленно сообщите о повреждениях продавцу прибора. В таком случае сохраните упаковку.
- Рекомендуется подождать не менее четырех часов перед тем, как включать холодильник, чтобы масло вернулось в компрессор.
- Необходимо обеспечить вокруг холодильника достаточную циркуляцию воздуха, в противном случае прибор может перегреваться. Чтобы обеспечить достаточную вентиляцию, следуйте инструкциям по установке.
- Если возможно, изделие должно располагаться обратной стороной к стене, что

1.3 Ежедневная эксплуатация

- Не ставьте на пластмассовые части прибора горячую посуду.
- Не храните в холодильнике воспламеняющиеся газы и жидкости, так как они могут взорваться.
- Не помещайте продукты, перекрывая вентиляционное отверстие у задней стенки

бы во избежание ожога нельзя было коснуться горячих частей (компрессор, испаритель).

- Данный прибор нельзя устанавливать вблизи радиаторов отопления или кухонных плит.
- Убедитесь, что к розетке будет доступ после установки прибора.
- Подключайте прибор только к питьевому водоснабжению (если такое подключение предусмотрено конструкцией прибора).

1.6 Обслуживание

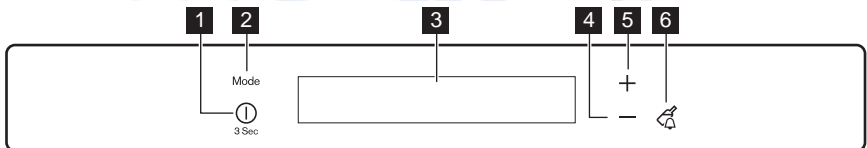
- Любые операции по техобслуживанию прибора должны выполняться квалифицированным электриком или уполномоченным специалистом.
- Техобслуживание данного прибора должно выполняться только специалистами авторизованного сервисного центра с использованием исключительно оригинальных запчастей.



1.7 Защита окружающей среды

Ни холодильный контур, ни изоляционные материалы настоящего прибора не содержат газов, которые могли бы повредить озоновый слой. Данный прибор нельзя утилизировать вместе с бытовыми отходами и мусором. Изоляционный пенопласт содержит горючие газы: прибор подлежит утилизации в соответствии с действующими нормативными положениями, с которыми следует ознакомиться в местных органах власти. Не допускайте повреждения холодильного контура, особенно, вблизи теплообменника. Материалы, использованные для изготовления данного прибора, помеченные символом , пригодны для вторичной переработки.

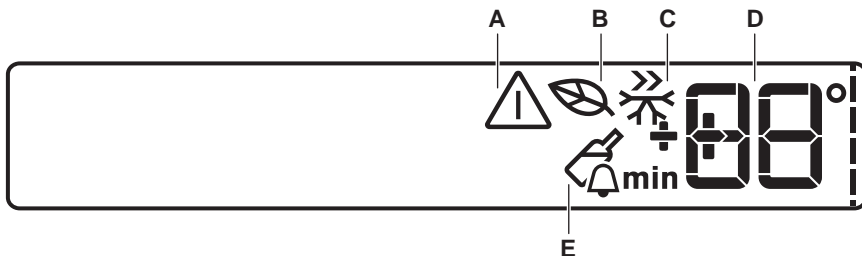
2. ПАНЕЛЬ УПРАВЛЕНИЯ



- 1 Кнопка ON/OFF («ВКЛ/ВЫКЛ»)
- 2 Кнопка Mode («Режим»)
- 3 Дисплей
- 4 Кнопка понижения температуры
- 5 Кнопка повышения температуры
- 6 Кнопка Drink Chill («Охлаждение напитков»)

Предустановленный уровень громкости можно изменить. Для этого на несколько секунд нажмите одновременно на кнопку Mode («Режим») и кнопку понижения температуры. Это изменение можно отменить.

2.1 Дисплей



- A) Сигнальный индикатор
- B) EcoMode
- C) Режим FastFreeze
- D) DrinksChill и индикатор температуры
- E) Режим DrinksChill



После выбора режима Mode или нажатия на кнопку выбора температуры включается анимация -----. После выбора температуры анимация мигает в течение нескольких секунд.

2.2 Включение

Чтобы выключить прибор, выполните следующие действия:

1. Вставьте вилку сетевого шнура в розетку.
2. Если дисплей отключен, нажмите на кнопку ON/OFF («Вкл/Выкл»).
3. Через несколько секунд может прозвучать звуковой сигнал.

Сведения о сбросе сигнализации см. в разделе «Оповещение о высокой температуре».

4. Если на дисплее высветилось сообщение DEMO («ДЕМОРЕЖИМ»), значит, прибор находится в деморежиме. См. «Что делать, если...»
5. На индикаторах температуры отображаются значения температуры, заданные по умолчанию.

Информацию о выборе другого значения температуры см. в разделе «Регулировка температуры».

2.3 Выключение

Для выключения прибора выполните следующие действия:

1. Нажмите на кнопку ON/OFF («ВКЛ/ВЫКЛ») и удерживайте ее нажатой в течение 3 секунд.
2. Дисплей отключится.
3. Для отключения прибора от сети электропитания извлеките вилку сетевого шнура из розетки.

2.4 Регулирование температуры

Установленное значение температуры морозильника можно изменить нажатием кнопки регулировки температуры.

Установленная температура по умолчанию:

- -18°C для морозильника

На дисплее температуры отобразится заданное значение температуры.

Заданная температура достигается в течение 24 часов.



При сбое в подаче электроэнергии заданное значение температуры сохраняется.

2.5 EcoMode

Для оптимального хранения продуктов выберите режим EcoMode.

Включение функции:

1. Нажимайте на кнопку Mode, пока на дисплее не появится соответствующий значок.

На индикаторе температуры отобразится заданное значение температуры.

- для морозильной камеры: -18°C

Выключение функции:

1. Для выбора нужной функции или отключения функции нажмите на кнопку Mode.



Функция выключается при выборе другой заданной температуры.

2.6 Режим FastFreeze

Включение функции:

1. Нажимайте на кнопку Mode, пока на дисплее не появится соответствующий значок.

Эта функция автоматически выключается через 52 часа.

Выключение режима до его автоматического завершения

1. Для выбора нужной функции или отключения функции нажмите на кнопку Mode.



Функция выключается при задании другой температуры морозильного отделения.

2.7 Режим DrinksChill («Охлаждение напитков»)

Режим DrinksChill («Охлаждение напитков») можно использовать для выдачи звукового сигнала в нужное время. Это может оказаться полезным, когда, например, по рецепту требуется охлаждать тесто в течение определенного времени или когда требуется не забыть о бутылках, помещенных в морозильник для быстрого охлаждения.

Включение режима

1. Нажмите на кнопку DrinkChill («Охлаждение напитков»).

Появится символ DrinksChill («Охлаждение напитков»).

На дисплее таймера отобразится текущее значение настройки (30 минут).

2. При помощи кнопок повышения или понижения температуры измените заданное значение таймера в интервале от 1-й до 90 минут.
3. Индикатор таймера начнет мигать (min). По окончании обратного отсчета индикатор DrinksChill («Охлаждение напитков») начнет мигать и раздастся звуковой сигнал:

1. Извлеките напитки из морозильного отделения.
2. Нажмите на кнопку DrinkChill («Охлаждение напитков») для выключения звукового сигнала и отключения функции.

Функцию можно отключить в любой момент обратного отсчета:

1. Нажмите на кнопку DrinkChill («Охлаждение напитков»).
2. Индикатор DrinksChill («Охлаждение напитков») погаснет.

Время можно изменить как в любой момент обратного отсчета, так и в его конце, при помощи кнопок повышения и понижения температуры.

2.8 Оповещение о высокой температуре

Повышение температуры в морозильной камере (например, из-за имевшего ранее место перебоа в подаче электропитания) отображается:

- мигание сигнального индикатора и индикатора дисплея температуры морозильника
- звуковой сигнал.

Отключение оповещения

1. Нажмите на любую кнопку.
2. Звуковой сигнал выключится.
3. На дисплее температуры морозильной камеры в течение нескольких секунд отобразится самое высокое достигнутое значение температуры. Затем снова отобразится заданная температура.
4. Сигнальный индикатор не исчезнет, пока не будет достигнуты нормальные условия.

При достижении заданной температуры сигнальный индикатор погаснет.

2.9 Сигнализация открытой дверцы

Если дверь остается открытой несколько минут, раздается звуковой сигнал. На то, что дверца не закрыта, указывает:

- мигание сигнального индикатора;
- звуковой сигнал.

После восстановления нормальных условий (дверца закрыта) звуковой сигнал выключается.

В режиме сигнализации зуммер можно отключить, нажав любую кнопку.

3.1 Очистка внутренних поверхностей

Перед первым включением прибора вымойте его внутренние поверхности и все внутренние принадлежности теплой водой с нейтральным мылом, чтобы удалить запах, характерный для недавно изготовленного изделия, затем тщательно протрите их.



Не используйте моющие или абразивные средства, т.к. они могут повредить покрытие поверхностей прибора.



Если на дисплее высветилось сообщение DEMO («ДЕМОРЕЖИМ»), значит, прибор находится в деморежиме. См. «ЧТО ДЕЛАТЬ, ЕСЛИ...»

3.2 Замораживание свежих продуктов

Морозильное отделение предназначено для замораживания свежих продуктов и продолжительного хранения замороженных продуктов, а также продуктов глубокой заморозки. Для замораживания свежих продуктов включите функцию Fast Freeze не менее, чем за 24 часа до закладки в морозильник подлежащих замораживанию продуктов.

Уложите подлежащие замораживанию свежие продукты в два верхних отделения.

Максимальное количество продуктов, которое может быть заморожено за 24 часа, указано на **табличке с паспортными данными**, расположенной внутри прибора.

Процесс замораживания занимает 24 часа: в течение этого времени не добавляйте в морозильную камеру другие продукты.

Через 24 часа, когда процесс заморозки завершится, вернитесь к требуемой температуре (См. "Регулировка температуры").

3.3 Хранение замороженных продуктов

При первом запуске или после длительного простоя перед закладкой продуктов в отделение

дайте прибору поработать не менее 2 часов в режиме ускоренной заморозки.



При случайном размораживании продуктов, например, при сбое электропитания, если напряжение в сети отсутствовало в течение времени, превышающего указанное в таблице технических данных "время повышения температуры", размороженные продукты следует быстро употребить в пищу или немедленно подвергнуть тепловой обработке, затем повторно заморозить (после того, как они остынут).

3.4 Размораживание продуктов

Замороженные продукты, включая продукты глубокой заморозки, перед использованием можно размораживать в холодильном отделении или при комнатной температуре, в зависимости от времени, которым Вы располагаете для выполнения этой операции.

Маленькие куски можно готовить, даже не размораживая, в том виде, в каком они взяты из морозильной камеры: в этом случае процесс приготовления пищи займет больше времени.

3.5 Замораживание кубиков льда

Данный прибор оснащен одной или несколькими ванночками для замораживания кубиков льда. Налейте в эти ванночки воду и поставьте их в морозильную камеру.



Не используйте металлические инструменты для отделения ванночек от дна морозильного отделения.

3.6 Аккумуляторы холода

Морозильник содержит не менее одного аккумулятора холода, который повышает время хранения в случае отключения электропитания или поломки.

4. ПОЛЕЗНЫЕ СОВЕТЫ И РЕКОМЕНДАЦИИ

4.1 Рекомендации по замораживанию

Ниже приведен ряд рекомендаций, направленных на то, чтобы помочь сделать процесс замораживания максимально эффективным:

- максимальное количество продуктов, которое может быть заморожено в течение 24 часов, указано на табличке технических данных;
- процесс замораживания занимает 24 часа. В этот период не следует класть в морозильную камеру новые продукты, подлежащие замораживанию;
- замораживайте только высококачественные, свежие и тщательно вымытые продукты;
- перед замораживанием разделите продукты на маленькие порции для того, чтобы быстро и полностью их заморозить, а также чтобы иметь возможность размораживать только нужное количество продуктов;
- заверните продукты в алюминиевую фольгу или в полиэтиленовую пленку и проверьте, чтобы к ним не было доступа воздуха;
- не допускайте, чтобы свежие незамороженные продукты касались уже замороженных продуктов во избежание повышения температуры последних;
- постные продукты сохраняются лучше и дольше, чем жирные; соль сокращает срок хранения продуктов;

- пищевой лед может вызвать ожог кожи, если брать его в рот прямо из морозильной камеры;
- рекомендуется указывать дату замораживания на каждой упаковке; это позволит контролировать срок хранения.

4.2 Рекомендации по хранению замороженных продуктов

Для получения оптимальных результатов позаботьтесь о следующем:

- убедитесь, что продукты промышленной заморозки хранились у продавца в должных условиях;
- обеспечьте максимально короткий интервал времени между покупкой замороженных продуктов в магазине и их помещением в морозильник;
- не открывайте дверцу слишком часто и не держите ее открытой дольше, чем необходимо;
- после размораживания продукты быстро портятся и не подлежат повторному замораживанию;
- не превышайте время хранения, указанное изготовителем продуктов.

5. УХОД И ОЧИСТКА



ПРЕДУПРЕЖДЕНИЕ!

Перед выполнением каких-либо операций по чистке или уходу за прибором выньте вилку сетевого шнура из розетки.



В холодильном контуре данного прибора содержатся углеводороды; поэтому его обслуживание и заправка должны осуществляться только уполномоченными специалистами.

- очищайте внутренние поверхности и принадлежности с помощью теплой воды и нейтрального мыла;
- регулярно проверяйте и протирайте уплотнение дверцы, чтобы обеспечить чистоту и отсутствие загрязнений;
- ополосните чистой водой и вытрите насухо.

5.1 Промывка дозатора

Прибор необходимо регулярно чистить:



Запрещается вытягивать, перемещать или повреждать какие-либо трубки и (или) кабели, находящиеся внутри корпуса.

Никогда не пользуйтесь для чистки внутренних поверхностей моющими средствами, абразивными порошками, чистящими средствами с сильным запахом или полиролями, так как они могут повредить поверхность и оставить стойкий запах.

Чтобы очистить конденсатор (решетка черного цвета) и компрессор, расположенные с задней стороны прибора, воспользуйтесь щеткой. Эта операция повышает эффективность работы прибора и снижает потребление электроэнергии.



Соблюдайте осторожность, чтобы не повредить систему охлаждения.

Некоторые чистящие средства для кухни содержат химикаты, которые могут повредить пластмассовые детали прибора. Поэтому рекомендуется чистить корпус этого прибора только теплой водой с добавлением небольшого количества моющего средства. После чистки подключите прибор к сети электропитания.

5.2 Размораживание морозильника

Морозильная камера данной модели относится к типу "no frost" (без инея). Это значит, что

при работе прибора ни на внутренних стенках, ни на продуктах не образуются наросты наледи.

Это происходит благодаря постоянной циркуляции холодного воздуха внутри отделения, создаваемой вентилятором с автоматическим управлением.

5.3 Перерывы в эксплуатации

Если прибор не будет использоваться в течение продолжительного времени, примите следующие меры предосторожности:

- **отключите устройство от сети электропитания**
- удалите все продукты
- разморозьте (если эта операция предусмотрена конструкцией прибора) и вымойте прибор и все принадлежности;
- оставьте дверцы приоткрытыми, чтобы предотвратить образование неприятного запаха.

Если прибор будет продолжать работать, попросите кого-нибудь проверять его время от времени, чтобы не допустить порчи находящихся в нем продуктов в случае отключения электроэнергии.

6. ЧТО ДЕЛАТЬ, ЕСЛИ ...



ВНИМАНИЕ!

Перед устранением неисправностей извлеките вилку шнура питания из розетки.

Устранять неисправности, не указанные в данном руководстве, должен только квалифицированный электрик или уполномоченный специалист.

Неисправность	Возможная причина	Способ устранения
Прибор не работает.	Прибор выключен.	Включите прибор.
	Вилка шнура питания не вставлена как следует в розетку.	Как следует вставьте вилку шнура питания в розетку.

Неисправность	Возможная причина	Способ устранения
	Отсутствует электропитание прибора. Отсутствует напряжение в розетке электросети.	Подключите к этой сетевой розетке другой электроприбор. Обратитесь к квалифицированному электрику.
Раздается предупреждающий звуковой сигнал. Мигает сигнальный индикатор.	Температура в морозильнике слишком высокая.	См. раздел «Сигнализация превышения температуры»
	Неплотно закрыта дверца.	См. раздел «Сигнализация об открытой дверце».
Компрессор работает непрерывно.	Неправильно задана температура.	Задайте более высокую температуру.
	Неплотно закрыта дверца.	См. «Закрывание дверцы».
	Дверцу открывали слишком часто.	Не оставляйте дверцу открытой дольше, чем это необходимо.
	Температура продуктов слишком высокая.	Прежде чем положить продукты на хранение, дайте им охладиться до комнатной температуры.
	Слишком высокая температура воздуха в помещении.	Обеспечьте понижение температуры воздуха в помещении.
	Включен режим быстрого замораживания FastFreeze .	См. раздел «Режим быстрого замораживания FastFreeze ».
Температура в камере слишком низкая.	Неправильно задана температура.	Задайте более высокую температуру.
	Включен режим быстрого замораживания FastFreeze .	См. раздел «Режим быстрого замораживания FastFreeze ».
Температура в морозильнике слишком высокая.	Неправильно задана температура.	Задайте меньшее значение температуры.
	Одновременно хранится слишком много продуктов.	Одновременно закладывайте меньшее количество продуктов.
	Продукты расположены слишком близко друг к другу.	Укладывайте продукты так, чтобы обеспечить циркуляцию холодного воздуха.
Сверху или снизу на дисплее температуры отображается квадратик.	Произошла ошибка в измерении температуры.	Позвоните в сервисный центр (система охлаждения будет и далее поддерживать низкую температуру продуктов, однако регулировка температуры будет невозможна).

Неисправность	Возможная причина	Способ устранения
ДЕМО высвечивается на дисплее.	Прибор находится в деморежиме (DEMO).	Нажмите на кнопку Mode («Режим») и удерживайте ее приблизительно 10 секунд; прозвучит длинный сигнал зуммера, а дисплей на короткое время погаснет, после чего прибор перейдет в нормальный режим работы.

6.1 Закрытие дверцы

1. Прочистите уплотнители дверцы.
2. При необходимости отрегулируйте дверцу. См. раздел «Установка».

3. При необходимости замените непригодные уплотнения дверцы. Обратитесь в сервисный центр.

7. УСТАНОВКА

7.1 Размещение



ВНИМАНИЕ!

Если вы выбрасываете старый холодильник с пружинным замком (защелкой) дверцы, необходимо вывести замок из строя, чтобы дети, играя, не оказались запертыми внутри.



После установки прибора должен быть обеспечен свободный доступ к сетевой вилке.

Устанавливайте холодильник в месте, где температура окружающей среды соответствует климатическому классу, указанному на табличке с техническими данными:

Климатический класс	Температура окружающей среды
SN	от +10°C до + 32°C
N	от +16°C до + 32°C
ST	от +16°C до + 38°C

Климатический класс	Температура окружающей среды
T	от +16°C до + 43°C

7.2 Подключение к электросети

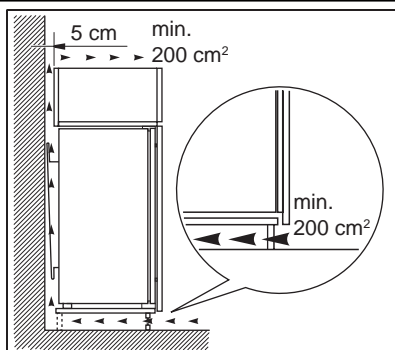
Перед включением прибора в сеть удостоверьтесь, что напряжение и частота, указанные в табличке технических данных, соответствуют параметрам вашей домашней электрической сети.

Прибор должен быть заземлен. С этой целью вилка сетевого шнура имеет специальный контакт заземления. Если розетка электрической сети не заземлена, выполните отдельное заземление прибора в соответствии с действующими нормами, поручив эту операцию квалифицированному электрику.

Изготовитель снимает с себя всякую ответственность в случае несоблюдения вышеуказанных правил техники безопасности.

Данное изделие соответствует директивам Европейского Союза.

7.3 Требования по вентиляции



Необходимо обеспечить достаточную циркуляцию воздуха с задней стороны прибора.

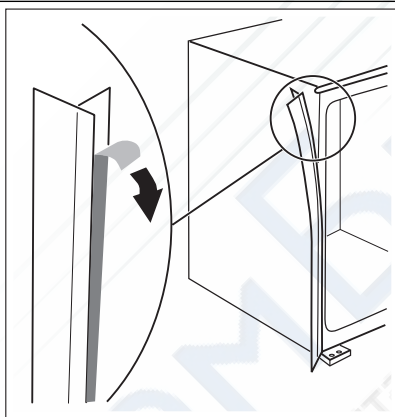
7.4 Установка прибора

Выполните следующие действия:



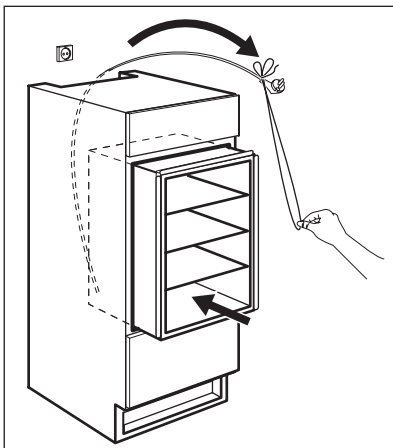
ПРЕДУПРЕЖДЕНИЕ!

Убедитесь, что перемещение сетевого шнура не затруднено.

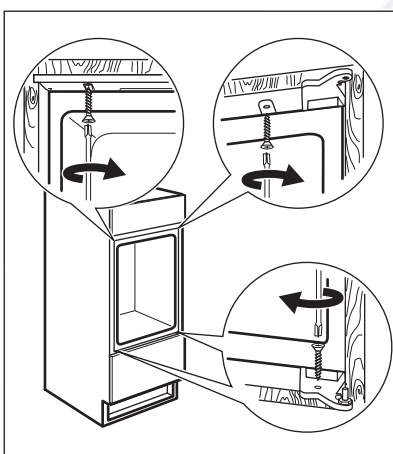


Прикрепите самоклеющуюся уплотняющую прокладку к прибору, как показано на рисунке.

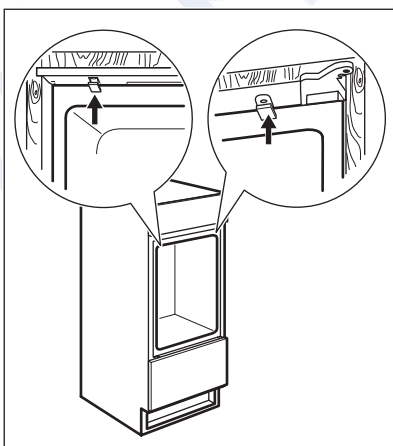
Установите прибор в нишу.



Закрепите прибор внутри ниши 4-мя винтами.



Установите заглушки на винты.



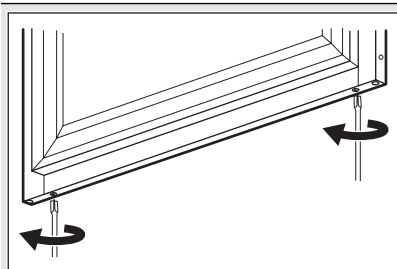
В завершение проверьте, чтобы:

- все винты были затянуты, <http://rembitteh.ru/>

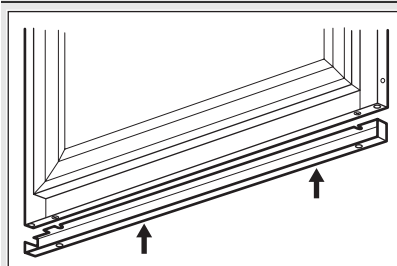
- уплотняющая прокладка плотно прилегла к корпусу холодильника;

- дверца как следует открывалась и закрывалась.

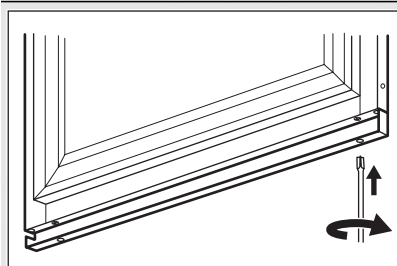
7.5 Инструкции по установке компенсатора на нижней части дверцы



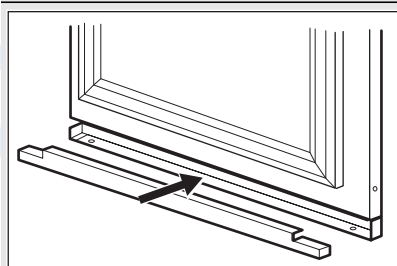
При открытой дверце ослабьте два винта, расположенные в нижней части, не открывая их полностью.



Расположите стальной компенсатор, как показано на рисунке, и вставьте верхнюю часть под головки винтов.



Совместите компенсатор со стальной панелью дверцы и затяните винты.



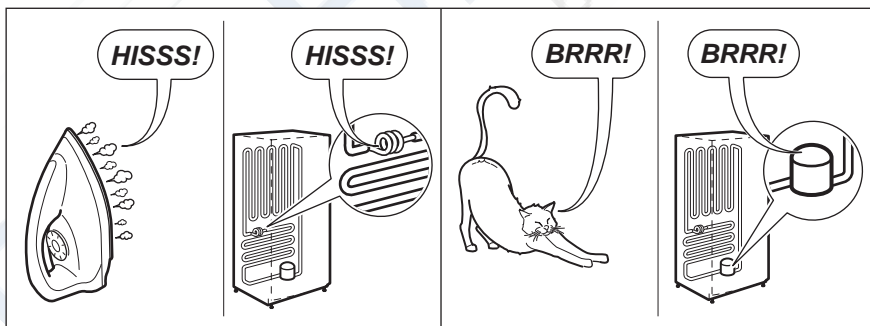
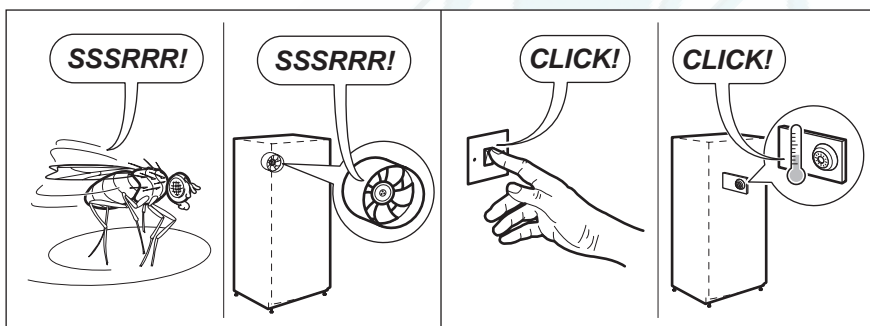
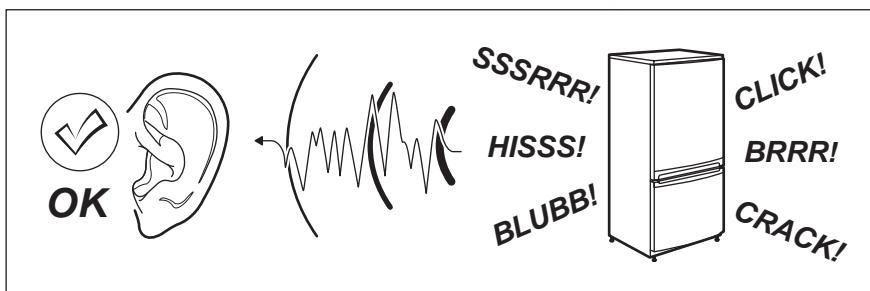
Вставьте стальной прижим в компенсатор, как показано на рисунке.

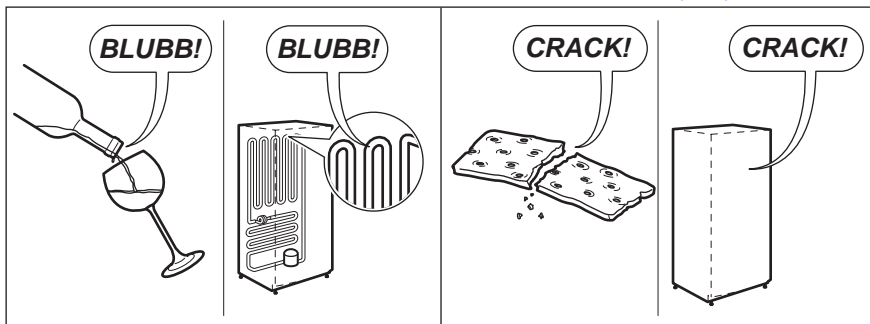
8. ШУМЫ ПРИ РАБОТЕ

Ремонт холодильников

<http://rembitteh.ru/>

При нормальных условиях работы слышны некоторые звуки (работы компрессора, циркуляции хладагента).







9. ТЕХНИЧЕСКИЕ ДАННЫЕ

Размеры ниши для встраивания	
Высота	1780 мм
Ширина	560 мм
Глубина	550 мм
Время повышения температуры	21 час
Напряжение	230-240 В
Частота	50 Гц

Технические данные указаны на паспортной табличке на левой стенке внутри прибора и на табличке энергопотребления.

10. ОХРАНА ОКРУЖАЮЩЕЙ СРЕДЫ

Материалы с символом  следует сдавать на переработку. Положите упаковку в соответствующие контейнеры для сбора вторичного сырья. Принимая участие в переработке старого электробытового оборудования, Вы помогаете защитить окружающую среду и

здоровье человека. Не выбрасывайте вместе с бытовыми отходами бытовую технику, помеченную символом . Доставьте изделие на местное предприятие по переработке вторичного сырья или обратитесь в свое муниципальное управление.



Дата производства данного изделия указана в серийном номере (serial number), где первая цифра номера соответствует последней цифре года производства, вторая и третья цифры номера – порядковому номеру недели. Например, серийный номер 11012345 означает, что изделие произведено на десятой неделе 2011 года.

РемБитТех
Ремонт и установка бытовой техники

1. VARNOSTNA NAVODILA	48
2. UPRAVLJALNA PLOŠČA	50
3. VSAKODNEVNA UPORABA	52
4. KORISTNI NAMIGI IN NASVETI	52
5. VZDRŽEVANJE IN ČIŠČENJE	53
6. KAJ STORITE V PRIMERU.....	54
7. NAMESTITEV	55
8. ZVOKI	58
9. TEHNIČNI PODATKI	60

MISLIMO NA VAS

Zahvaljujemo se vam za nakup Electroluxove naprave. Izbrali ste izdelek, ki vključuje desetletja profesionalnih izkušenj in izboljšav. Inovativen in eleganten je bil zasnovan z mislijo na vas. Kadarkoli ga boste uporabili, ste lahko prepričani v zagotovitev odličnih rezultatov.

Dobrodošli pri Electroluxu.

Obiščite našo spletno stran za:



nasvete glede uporabe, brošure, odpravljanje motenj, servisne informacije:
www.electrolux.com



registrirajte vaš izdelek za boljši servis:
www.electrolux.com/productregistration



kupite dodatke, potrošni material in originalne nadomestne dele za vaš aparat:
www.electrolux.com/shop

POMOČ STRANKAM IN SERVIS

Priporočamo uporabo originalnih nadomestnih delov.

Ko kličete servis, imejte pri roki naslednje podatke.

Podatke najdete na ploščici s tehničnimi podatki. Model, PNC, serijska številka.



Opozorilo / Pozor - varnostne informacije.



Splošne informacije in nasveti



Okoljske informacije

Pridržujemo si pravico do sprememb.

1. VARNOSTNA NAVODILA

Pred vgradnjo in prvo uporabo hladilnika natančno preberite navodila za uporabo, vključno z navsveti in opozorili. S tem zagotovite varno in pravilno uporabo. V izogib nepotrebnim napakam in nesrečam poskrbite, da bodo vsi uporabniki hladilnika podrobno seznanjeni z njegovim delovanjem in varnostnimi funkcijami. Navodila shranite in poskrbite, da ob selitvi ali prodaji ostanejo s hladilnikom. Tako zagotovite, da so vsi kasnejši uporabniki ustrezno seznanjeni z načinom uporabe in varnim delovanjem.

Zaradi varnosti uporabnikov in opreme izvedite varnostne ukrepe, opisane v navodilih za uporabo. Proizvajalec ni odgovoren za poškodbe, do katerih pride ob neizvedenih ukrepih.

1.1 Varnost otrok in občutljivih oseb

- Hladilnika naj ne uporabljajo osebe (vključno z otroci) z omejenimi telesnimi, čutnimi ali razumskimi sposobnostmi oz. zmanjšanimi izkušnjami in znanjem, razen v primeru, ko je oseba, ki je odgovorna za njihovo varnost, zagotovila nadzor oz. jih natančno seznanila z uporabo hladilnika.

Zagotovite ustrezen nadzor otrok in preprečite igranje s hladilnikom.

- Embalažo odstranite izven dosega otrok. Obstaja nevarnost zadušitve.
- Ko odstranujete rabljen hladilnik, izvlecite vtič iz omrežne vtičnice, odrežite priključni kabel (čim bližje hladilniku) in odstranite vrata. Tako preprečite, da bi bili otroci izpostavljeni nevarnosti udara električnega toka ali bi se zaprli v hladilnik.
- Če ste s tem hladilnikom zamenjali starejši model, ki ima namesto magnetnega tesnjenja vrat uporabljeno zaskočno (patentno) ključavnico na vratih, pred odstranjevanjem rabljene hladilnika pokvarite ključavnico (da ne bo več možno zaklepanje). Na ta način preprečite, da rabljen hladilnik postane smrtno nevarna past.

1.2 Splošna varnostna navodila



OPOZORILO!

Prezračevalne odprtine na ohišju naprave ali vgradni konstrukciji naj ne bodo prekrpite.

- Naprava je namenjena hrambi hrane in/ali pijače v običajnem gospodinjstvu in podobni vrsti uporabe, npr.:

- kuhinjah za zaposlene v trgovinah, pisarnah in drugih delovnih okoljih,
- kmečkih hišah in s strani gostov v hotelih, motelih in drugih stanovanjskih okoljih,
- kjer nudijo prenočišča z zajtrkom,
- cateringu in podobni ponudbi na debelo.

- Za pospeševanje odtajevanja ne uporabljajte mehanske naprave ali umetnih sredstev.
- V hladilnih napravah ne uporabljajte drugih električnih naprav (kot so aparati za sladoleđ), razen če jih za ta namen odobri proizvajalec.

- Ne poškodujte hladilnega krogotoka.

- Znotraj hladilnega krogotoka naprave se nahaja hladilno sredstvo izobutan (R600a), naravni plin z visoko stopnjo okoljske neoporečnosti, ki pa je vseeno vnetljiv.

Pazite, da se med prevozom in nameščanjem naprave ne poškodujejo sestavni deli hladilnega krogotoka.

Če se hladilni krogotok poškoduje, naredite naslednje:

- izogibajte se odprtemu ognju in virom vžiga,
- temeljito prezračite prostor, kjer stoji naprava.

- Vsakršno spreminjanje lastnosti izdelka ali samega izdelka je nevarno. Poškodbe kabla lahko povzročijo kratek stik, požar in/ali električni udar.



OPOZORILO!

Da se izognete nevarnosti, mora vse električne dele (električni kabel, vtič, kompresor) zamenjati pooblaščen zastopnik ali usposobljeno servisno osebje.

1. Električnega kabla ni dovoljeno podaljševati.
2. Pazite, da z zadnjim delom naprave ne stisnete ali poškodujete vtiča. Stisnjen ali poškodovan vtič se lahko pregreje in povzroči požar.
3. Poskrbite, da boste imeli dostop do električnega vtiča naprave.
4. Električnega priključnega kabla ne vlecite.

5. Če je vtičnica za električni vtič zrahljana, vanjo ne vstavljajte vtiča. Lahko pride do električnega udara ali požara.
 6. Naprave ne smete uporabljati brez nameščenega pokrova žarnice (če je predviden) za notranjo osvetlitev.
- Naprava je težka. Bodite previdni, ko jo premikate.
 - Ne odstranite ali se dotikajte elementov v predalih zamrzovalnika, če imate mokre/vlažne roke, ker lahko pride do odrgnin ali ozeblin na koži.
 - Naprava ne sme biti dlje časa izpostavljena neposrednemu soncu.
 - Žarnice (če so predvidene) v tej napravi so posebne vrste, namenjene le uporabi v gospodinjstvih aparatih. Niso primerne za osvetlitev prostora.

1.3 Vsakodnevna uporaba

- Na plastične dele hladilnika ne postavljajte vročih posod.
- V hladilniku ne hranite vnetljivih plinov in tekočin, ker lahko eksplodirajo.
- Živil ne postavljajte neposredno ob izstopno odprtino za zrak na zadnji steni. (Če ima naprava funkcijo samodejnega odtaljevanja)
- Odtajanih zamrznjenih živil ni dovoljeno ponovno zamrzniti.
- Embalirana zamrznjena živila shranjujte v skladu z navodili proizvajalca živil.
- Natančno upoštevajte priporočila proizvajalca hladilnika za shranjevanje živil. Oglejte si ustrezna navodila.
- Pijač z ogljikovo kislino ali penečih pijač ne shranjujte v zamrzovalniku, ker nastane pritisk na posodo, ki lahko eksplodira in povzroči poškodbo hladilnika.
- Ledene lizike lahko povzročijo ozeblino, če jih zaužijete takoj po jemanju iz zamrzovalnika.

1.4 Vzdrževanje in čiščenje

- Pred vzdrževanjem izklopite napravo in izključite vtič iz vtičnice.
- Naprave ne čistite s kovinskimi predmeti.
- Za odstranjevanje zmrzali z naprave ne uporabljajte ostrih predmetov. Uporabite plastično strgalo.

1.5 Namestitve



Za priključitev na električno napetost dosledno upoštevajte navodila v posebnih točkah.

- Odstranite embalažo in preverite hladilnik glede morebitnih poškodb. Če je hladilnik poškodovan, ga ne priključite. Morebitne poškodbe takoj sporočite v trgovino, kjer ste hladilnik kupili. V tem primeru obdržite embalažo.
- Priporočamo, da pred priključitvijo hladilnika počakate najmanj štiri ure, da olje steče nazaj v kompresor.
- Okoli hladilnika mora biti zagotovljeno ustrezno kroženje zraka, da ne pride do pregrevanja. Za doseglo zadostnega zračenja upoštevajte navodila za pravilno namestitve.
- Če je le možno, naj bo zadnja stran hladilnika obrnjena proti steni, da je preprečeno dotikanje vročih delov (kompresorja, kondenzatorja) in posledičnih opeklin.
- Hladilnik ne sme biti nameščen poleg radiatorjev ali štedilnikov.
- Električni vtič mora biti dostopen tudi po namestitvi hladilnika.
- Priključite le na vodovodni sistem s pitno vodo (Če je predvidena vodovodna napeljava).

1.6 Servis

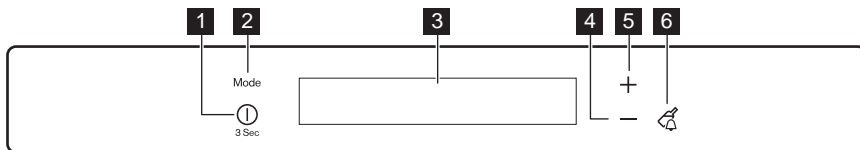
- Vsa električna dela, potrebna za servisiranje naprave, mora izvesti usposobljen električar ali strokovno usposobljena oseba.
- Izdelek lahko servisira samo pooblaščen servis, ki mora uporabljati samo originalne domačestne dele

1.7 Varstvo okolja



Hladilnik ne vsebuje plinov, ki bi lahko poškodovali ozonsko plast - niti v hladilnem krogotoku, niti v izolacijskih materialih. Hladilnika ni dovoljeno odstranjevati skupaj z običajnimi gospodinjstvenimi odpadki. Izolacijska pena vsebuje vnetljive pline: hladilnik odstranite v skladu z veljavnimi predpisi, ki jih dobite na ustreznem občinskem uradu. Izogibajte se poškodbam hladilne enote, predvsem na zadnji strani poleg toplotnega izmenjevalnika. Materiali, ki so uporabljeni pri tej napravi in so označeni s simbolom ♻️, se lahko reciklirajo.

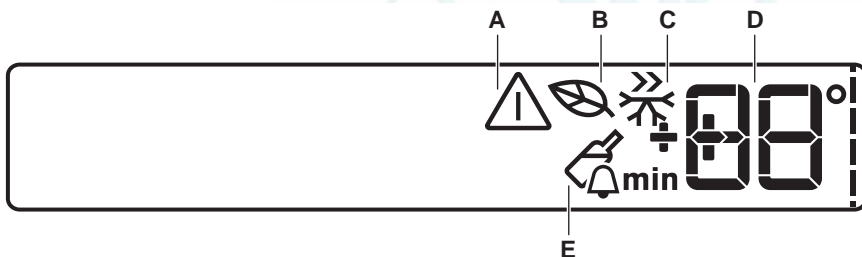
2. UPRAVLJALNA PLOŠČA



- 1 Tipka ON/OFF
- 2 Tipka Mode
- 3 Prikazovalnik
- 4 Tipka za nižjo temperaturo
- 5 Tipka za višjo temperaturo

- 6 Tipka Drink Chill
Glasno vnaprej določenega zvoka tipk lahko povečate, če hkrati za nekaj sekund pritisnete tipko Mode in tipko za nižjo temperaturo. Spremembo lahko razveljavite.

2.1 Prikazovalnik



- A) Indikator alarma
- B) EcoMode
- C) Način FastFreeze
- D) Indikator DrinksChill in prikazovalnik temperature
- E) Način DrinksChil

i Po izbiri tipke Mode ali tipke za izbiro temperature se začne animacija ----- . Po izbiri temperature animacija utripa nekaj minut.

2.2 Vklop

Za vklop naprave izvedite naslednje korake:

1. Vtaknite vtič v vtičnico.
2. Pritisnite tipko ON/OFF, če je prikazovalnik izklopljen.
3. Po nekaj sekundah se lahko vklopi brenčalo alarma.
Za ponastavitev alarma glejte »Alarm visoke temperature«.

4. Če se na prikazovalniku prikaže DEMO, je naprava v predstavitvenem načinu. Glejte odstavek »Kaj storite v primeru ...«.
5. Prikazovalnika temperature kažeta nastavljena privzeto temperaturo.
Da izberete drugo temperaturo, glejte »Nastavitve temperature«.

2.3 Izklop

Za izklop naprave izvedite naslednje korake:

1. Tri sekunde držite pritisnjeno tipko ON/OFF.
2. Prikazovalnik se izklopi.
3. Za izključitev naprave iz napajanja izvalcite vtič iz vtičnice.

2.4 Regulacija temperature

Nastavljeno temperaturo zamrzovalnika lahko spremenite s pritiskanjem tipke za temperaturo. Nastavite privzeto temperaturo:

- -18 °C za zamrzovalnik
- Prikazovalnik temperature prikazuje nastavljeno temperaturo.
Nastavljena temperatura bo dosežena v 24 urah.



Po izpadu električnega toka ostane nastavljena temperatura shranjena.

2.5 EcoMode

Za optimalno shranjevanje živil izberite EcoMode.

Vklop funkcije:

1. Pritisčajte tipko Mode, dokler se ne prikaže ustrezna ikona.

Prikazovalnik temperature prikazuje nastavljeno temperaturo:

– za zamrzovalnik: -18 °C

Izklop funkcije:

1. Za izbiro druge funkcije ali ničesar pritisnite tipko Mode.



Funkcija se izklopi z izbiro druge nastavljene temperature.

2.6 Način FastFreeze

Vklop funkcije:

1. Pritisčajte tipko Mode, dokler se ne prikaže ustrezna ikona.

Ta funkcija se samodejno izklopi po 52 urah.

Za izklop funkcije pred njenim samodejnim izklopom:

1. Za izbiro druge funkcije ali ničesar pritisnite tipko Mode.



Funkcija se izklopi z izbiro druge nastavljene temperature v zamrzovalniku.

2.7 Način DrinksChill

Način DrinksChill se uporablja za nastavev zvočnega signala ob zelenem času, ki je koristen v primeru, če je v receptu navedeno, da je treba mešanico določen čas hladiti ali ko potrebujete opomnik, da ne pozabite steklenic, ki ste jih dali v zamrzovalnik za hitreše ohlajanje.

Vklop funkcije:

1. Pritisnite tipko DrinkChill.

Prikaže se indikator DrinksChill.

Programska ura prikazuje nastavljeno vrednost (30 minut).

2. Pritisnite tipko za nižjo temperaturo in tipko za višjo temperaturo, da spremenite nastav-

ljeno vrednost programske ure od 1 do 90 minut.

3. Programska ura začne utripati (min). Ob koncu odštevanja indikator DrinksChill utripa in oglasi se zvočni signal:

1. Odstranite pijačo, ki je v zamrzovalniku.
2. Pritisnite tipko DrinkChill, da izklopite zvok in zaključite funkcijo.

Funkcijo je mogoče izklopiti kadarkoli med odštevanjem:

1. Pritisnite tipko DrinkChill.
2. Indikator DrinksChill se izklopi.

Čas lahko spremenite med odštevanjem in na koncu s pritiskom tipke za nižjo temperaturo in tipke za višjo temperaturo.

2.8 Alarm visoke temperature

Zvišanje temperature v zamrzovalniku (na primer zaradi predhodnega izpada električne energije) ponazarjajo:

- utripanje indikatorja alarma in prikazovalnika temperature v zamrzovalniku,
- zvočni signal.

Za ponastavev alarma:

1. Pritisnite poljubno tipko.
2. Zvočni signal se izklopi.
3. Prikazovalnik temperature v zamrzovalniku nekaj sekund prikazuje najvišjo doseženo temperaturo. Nato ponovno prikaže nastavljeno temperaturo.
4. Indikator alarma je prikazan, dokler se ponovno ne vzpostavijo normalni pogoji.

Ko se alarm povrne, se indikator alarma izklopi.

2.9 Alarm za odprta vrata

Če vrata pustite odprta nekaj minut, se oglasi zvočni signal. Stanje alarma za odprta vrata ponazarjata:

- utripajoč indikator alarma,
- zvočni signal.

Ko se ponovno vzpostavijo normalni pogoji (zaprt vrata), se alarm izklopi.

Med alarmom lahko signal izklopite s pritiskom poljubne tipke.

3. VSAKODNEVNA UPORABA

3.1 Čiščenje notranjosti

Pred prvo uporabo naprave očistite notranjost in vso notranjo opremo z mlačno vodo in blagim milom, da odstranite tipičen vonj po novem, ter nato temeljito posušite.



Ne uporabljajte čistilnih sredstev ali grobih praškov, ker lahko poškodujete premaz.



Če se na prikazovalniku prikaže DEMO, je naprava v predstavitvenem načinu: glejte odstavek »KAJ STORITE V PRIMERU ...«.

3.2 Zamrzovanje svežih živil

Zamrzovalnik je primeren za zamrzovanje svežih živil in dolgotrajno shranjevanje zamrznjenih in globoko zamrznjenih živil.

Za zamrzovanje svežih živil vklopite funkcijo Fast Freeze vsaj 24 ur prej, preden boste živila, ki jih želite zamrzniti, dali v predal zamrzovalnika. Živila, ki jih želite zamrzniti, vstavite v dva zgornja predala.

Največja količina živil, ki jih lahko zamrznete v 24 urah, je določena na **napisni ploščici**, to je na nalepki v notranjosti hladilnika.

Postopek zamrzovanja traja 24 ur: med tem časom ne dodajajte drugih živil za zamrznitev.

Po 24 urah, ko se postopek zamrzovanja zaključí, ponovno nastavite želeno temperaturo (glejte "Regulacija temperature").

3.3 Shranjevanje zamrznjene hrane

Ob prvem vklopu ali po daljšem obdobju neuporabe naj zamrzovalnik vsaj dve uri deluje pri najvišji nastavitvi, preden vanj položite živila.



V primeru nenamernega odtajanja, npr. da je izpad električnega toka daljši od vrednosti, navedene v razpredelnici tehničnih podatkov pod »Čas naraščanja temperature«, morate odtajana živila porabiti hitro ali takoj skuhati in ponovno zamrzniti.

3.4 Odtaljevanje

Globoko zamrznjena oz. zamrznjena živila se pred uporabo lahko odtajajo v hladilniku ali pri sobni temperaturi, odvisno od časa, ki ga imate na voljo za ta postopek.

Manjše kose lahko skuhate tudi zamrznjene, neposredno iz zamrzovalnika: kuhanje bo v tem primeru trajalo dalj časa.

3.5 Priprava ledenih kock

Hladilnik ima najmanj en modelček za pripravo ledenih kock. V modelčke nalijte vodo in jih vstavite v zamrzovalnik.



Za odstranjevanje modelčkov iz zamrzovalnika ne uporabljajte kovinskih predmetov.

3.6 Hladilni akumulatorji

V zamrzovalniku je najmanj en hladilni akumulator, ki podaljša čas shranjevanja v primeru izpada električne napetosti ali okvare.

4. KORISTNI NAMIGI IN NASVETI

4.1 Nasveti za zamrzovanje

Nekaj pomembnih nasvetov za čim boljši postopek zamrzovanja:

- največja količina živil, ki jih lahko zamrznete v času 24 ur je prikazana na napisni ploščici;
- postopek zamrzovanja traja 24 ur; med tem časom ne dodajajte drugih živil za zamrznitev;

- zamrznete lahko samo visoko kakovostna, sveža in temeljito očiščena živila;
- živila razdelite v manjše zavoje, da hitreje in popolnoma zamrznemo, pozneje pa lahko odtajate samo količino, ki jo potrebujete;

- živila zavijte v aluminijasto folijo oz. vstavite v polivinilaste vrečke, da zagotovite neprodušnost;
- preprečite, da bi se sveža, nezamrznjena živila dotikala zamrznjenih živil, ker bi se lahko pri tem povišala temperatura slednjih;
- pusta živila se shranjujejo bolje in daljši čas kot mastna živila; sol skrajša čas shranjevanja živil;
- če ledene kocke zauzijete takoj po jemanju iz zamrzovalnika, lahko pride do ozeblin;
- priporočamo, da na posamezne pakete napišete datum, da zagotovite pregled nad časom shranjevanja.
- prepričajte se, da je imel prodajalec zamrznjena živila primerno shranjena,
- poskrbite, da bodo zamrznjena živila iz trgovine v zamrzovalnik prenesena v najkrajšem možnem času,
- vrat ne odpirajte pogosto in jih ne puščajte odprtih dlje, kot je potrebno,
- odtajana živila hitro izgubijo kakovost in jih ne smete ponovno zamrzniti,
- ne prekoračite obdobja zamrzovanja, ki ga navede proizvajalec živil.

4.2 Nasveti za shranjevanje zamrznjenih živil

Za najboljšo učinkovitost naprave morate narediti naslednje:

5. VZDRŽEVANJE IN ČIŠČENJE



PREVIDNOST!

Pred vzdrževalnimi deli izklopite hladilnik iz omrežne napetosti.



Hladilnik vsebuje ogljikovodike v hladilni enoti; vzdrževalna dela in ponovno polnjenje lahko izvajajo samo pooblašteni tehniki.



Pazite, da ne poškodujete hladilnega sistema.

Veliko posebnih čistil za čiščenje kuhinjskih površin vsebuje kemikalije, ki lahko razjedajo/poškodujejo plastične dele hladilnika. Zaradi tega priporočamo, da zunanje dele hladilnika čistite samo s toplo vodo z dodano majhno količino sredstva za pomivanje.

Hladilnik po čiščenju ponovno priključite na omrežno napetost.

5.1 Redno čiščenje

Opremo je potrebno redno čistiti:

- Notranjost hladilnika in opremo očistite z mlačno vodo in nevtralnimi milom.
- Redno preverite tesnila vrat in jih dobro obrišite; na tesnilu ne sme biti ostankov.
- Temeljito splaknite in posušite.



Ne vlecite, premikajte ali poškodujte evi in/ali kablov v notranjosti.

Za čiščenje notranjosti ne uporabljajte detergentov, čistilnih praškov, močno odišavljenih čistilnih sredstev ali loščil na osnovi voska, ker poškodujejo površino in puščajo močne vonjave.

Kondenzator (črna mreža) in kompresor na hrbt-ni strani naprave očistite s krtačko. Na ta način boste izboljšali delovanje naprave in prihranili porabo električne energije.

5.2 Odtaljevanje zamrzovalnika

Zamrzovalnik ima pri tem modelu uporabljeno tehnologijo "No frost". To pomeni, da se v zamrzovalniku med delovanjem ne nabira ivje - niti na notranjih stenah, niti na živilih.

To je doseženo z neprekinjenim kroženjem hladnega zraka v notranjosti. Zrak poganja samodejno krmiljen ventilator.

5.3 Časi nedelovanja

Če hladilnika dalj časa ne boste uporabljali, izvedite naslednje ukrepe:

- **napravo izključite iz električnega omrežja**
- odstranite vsa živila
- odtajajte (če je predvideno) in očistite napravo ter vso opremo, <http://rembitteh.ru/>

- vrata hladilnika pustite priprta, da preprečite nastanek neprijetnih vonjav.

Ce ostane hladilnik vključen, prosite nekoga, da občasno pogleda, če se ni hrana v njem pokvarila zaradi morebitnega izpada elektrike.

6. KAJ STORITE V PRIMERU...



OPOZORILO!

Pred odpravljanjem težav iztaknite vtič iz vtičnice.

Težave, ki niso opisane v tem priročniku, lahko odpravlja le usposobljen električar ali usposobljena oseba.

Težava	Možen vzrok	Rešitev
Naprava ne deluje.	Naprava je izklopljena.	Vklopite napravo.
	Vtič ni pravilno vtaknjen v vtičnico.	Pravilno vtaknite vtič v vtičnico.
	Naprava nima električne moči. Ni napetosti v vtičnici.	V omrežno vtičnico vključite drugo električno napravo. Obrnite se na usposobljenega električarja.
Oglasi se zvočni signal. Opozorilna lučka utripa.	Temperatura v zamrzovalniku je previsoka.	Glejte »Opozorilo previsoke temperature«.
	Vrata niso pravilno zaprta.	Glejte »Alarm za odprta vrata«.
Kompresor deluje neprekinjeno.	Temperatura ni pravilno nastavljena.	Nastavite višjo temperaturo.
	Vrata niso pravilno zaprta.	Glejte »Zapiranje vrat«.
	Vrata so bila prepogosto odprta.	Vrat ne puščajte odprtih dlje, kot je potrebno.
	Temperatura živila je previsoka.	Živilo naj se pred hrambo ohladi na sobno temperaturo.
	Temperatura v prostoru je previsoka.	Znižajte temperaturo v prostoru.
	Način FastFreeze je vklopljen.	Glejte »Način FastFreeze«.
Temperatura v zamrzovalniku je prenizka.	Regulator temperature ni pravilno nastavljen.	Nastavite višjo temperaturo.
	Način FastFreeze je vklopljen.	Glejte »Način FastFreeze«.
Temperatura v zamrzovalniku je previsoka.	Regulator temperature ni pravilno nastavljen.	Nastavite nižjo temperaturo.
	Hkrati je shranjenih veliko izdelkov.	Hkrati imejte shranjenih manj izdelkov.
	Živila so zložena preblizu skupaj.	Živila shranjujte tako, da je omogočeno kroženje hladnega zraka.

Težava	Možen vzrok	Rešitev
Na prikazovalniku temperature je prikazan zgornji ali spodnji kvadrat.	Prišlo je do napake pri merjenju temperature.	Pokličite serviserja (hladilni sistem bo še naprej ohranjal živila hladna, a temperature ne boste mogli spreminjati).
DEMO se prikaže na prikazovalniku.	Naprava je v predstavitvenem načinu (DEMO).	Približno 10 sek. držite pritisnjeno tipko Mode, da zaslišite dolg zvočni signal in se prikazovalnik izklopi za kratek čas: naprava začne delovati na običajen način.

6.1 Zapiranje vrat

- Očistite tesnila vrat.
- Po potrebi nastavite vrata. Glejte »Namestitve«.

- Po potrebi zamenjajte poškodovana tesnila vrat. Obrnite se na servisni center.

7. NAMESTITEV

7.1 Namestitev



OPOZORILO!

Ko odstranjujete rabljen zamrzovalnik, ki ima na vratih zapiralo ali kljuko, le-to pokvarite, da se otroci ne morejo zakleniti v notranjost.



Zamrzovalnik mora imeti po namestitvi omogočen dostop do vtiča.

Zamrzovalnik namestite na mesto, kjer temperatura prostora ustreza klimatskemu razredu na napisni ploščici zamrzovalnika:

Klimatski razred	Temperatura okolice
SN	+10 °C do 32 °C
N	+16 °C do 32 °C
ST	+16 °C do 38 °C

Klimatski razred	Temperatura okolice
T	+16 °C do 43 °C

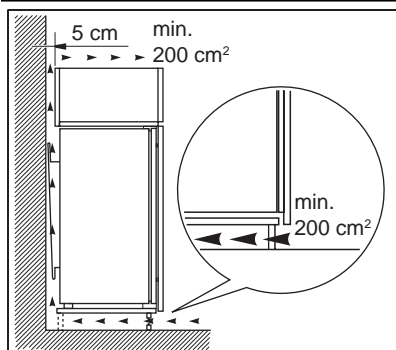
7.2 Priključitev na električno napetost

Pred priključitvijo se prepričajte, da sta napetost in frekvenca na napisni ploščici enaki kot sta omrežna napetost in frekvenca na mestu priključitve.

Hladilnik mora biti ozemljen. V ta namen je na napajalnem kablu nameščen varnostni omrežni vtič. Če omrežna vtičnica ni ozemljena, priključite hladilnik na ločeno ozemljitveno točko v skladu s trenutno veljavnimi predpisi. Posvetujte se z usposobljenim električarjem.

Proizvajalec zavrača vsakršno odgovornost v primeru neupoštevanja zgornjih varnostnih opozoril. Hladilnik je izdelan v skladu z naslednjimi smernicami EGS.

7.3 Zahteve za zračenje



Na zadnji strani naprave mora biti zagotovljen zadosten pretok zraka.

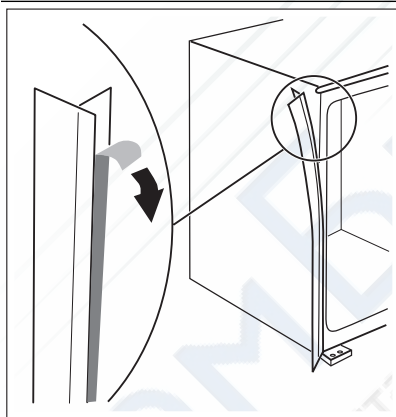
7.4 Namestitev naprave

Naredite naslednje:



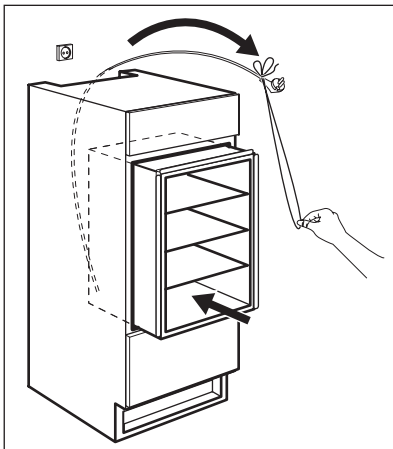
PREVIDNOST!

Poskrbite, da se bo priključni kabel lahko neovirano premikal.

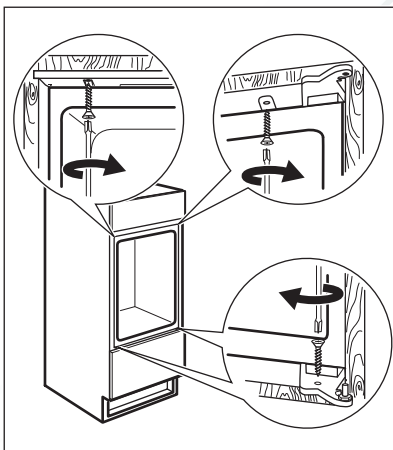


Na napravo pritrdite lepilni tesnilni trak, kot prikazuje slika.

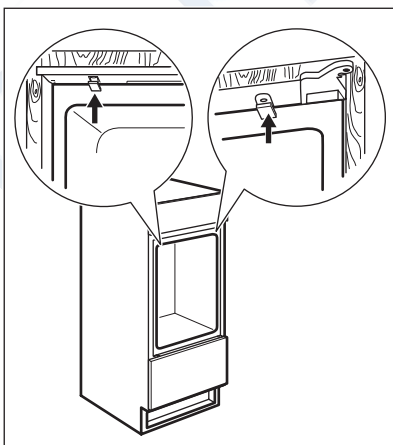
Napravo namestite v odprtino.



Napravo pritrdite v odprtino s štirimi vijaki.



Na vijake namestite pokrovčke.



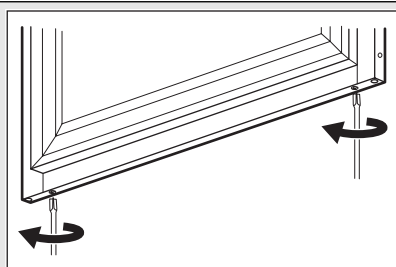
Opravite končni pregled, da preverite:

- Ali so priviti vsi vijaki? <http://rembitteh.ru/>

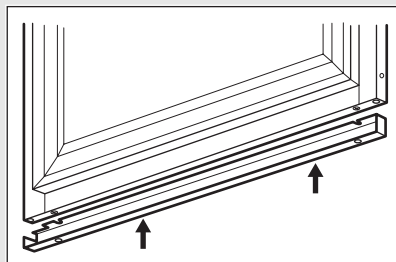
- Ali tesnilni trak čvrsto tesni?

- Ali se vrata pravilno odpirajo in zapirajo?

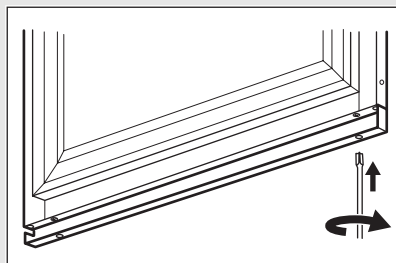
7.5 Navodila za montažo profila na spodnjem delu vrat



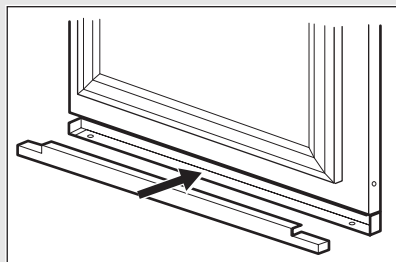
Ob odprtih vratih delno odvijte vijaka na spodnji strani.



Jeklen profil vrat namestite, kot je prikazano na spodnji sliki, in vstavite zgornji del pod glavi vijakov.



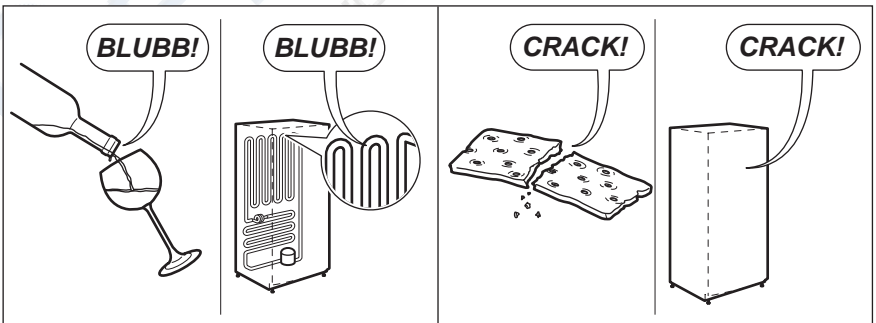
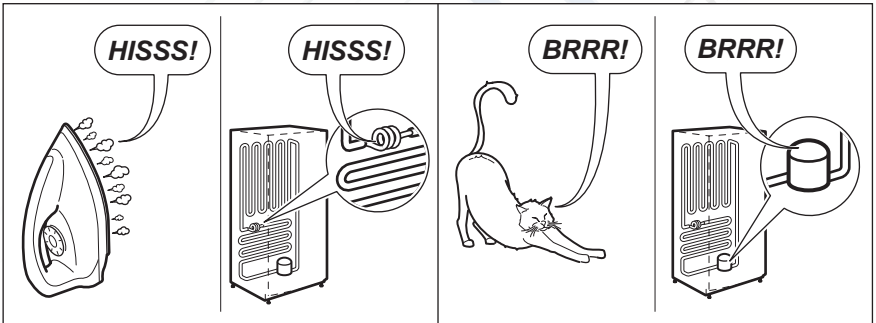
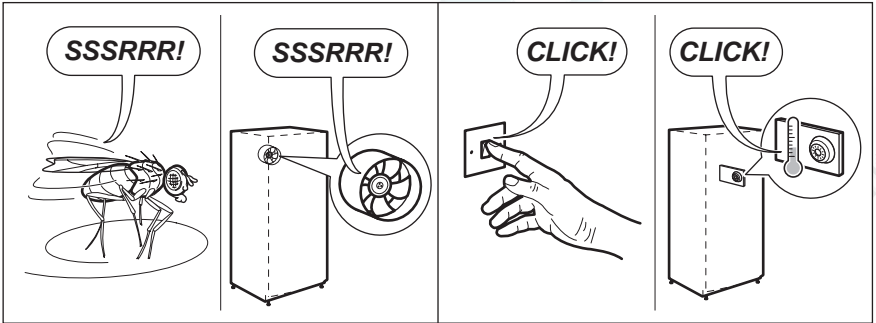
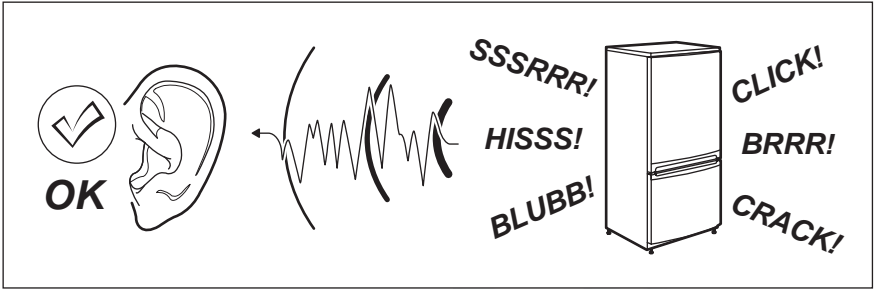
Profil poravnajte z jekleno ploščo vrat in privijte vijaka.



V profil vstavite jeklen vložek, kot je prikazano na sliki.

8. ZVOKI

Med običajnim delovanjem se pojavijo nekateri zvoki (kompresor, kroženje hladilnega sredstva).




9. TEHNIČNI PODATKI

Dimenzija izreza		
	Višina	1780 mm
	Širina	560 mm
	Globina	550 mm
Čas naraščanja temperature		21 h
Napetost		230-240 V
Frekvenca		50 Hz


Tehnični podatki se nahajajo na ploščici za tehnične navedbe na notranji levi strani naprave in energijski nalepki.

10. SKRB ZA VARSTVO OKOLJA

Reciklirajte materiale, ki jih označuje simbol .

Embalažo odložite v ustrezne zabojnike za reciklažo.

Pomagajte zaščititi okolje in zdravje ljudi ter reciklirati odpadke električnih in elektronskih

naprav. Naprav, označenih s simbolom , ne odstranjujte z gospodinjstvi odpadki. Izdelek vrnite na krajevno zbirališče za recikliranje ali se obrnite na občinski urad.







www.electrolux.com/shop

Ремонт холодильников

<http://rembitteh.ru/>

+7 (495) 215-14-41

+7 (903) 722-17-03



222362041-A-062013



<http://rembitteh.ru/>